

ODS

klöckner & co multi metal distribution

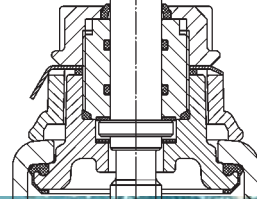
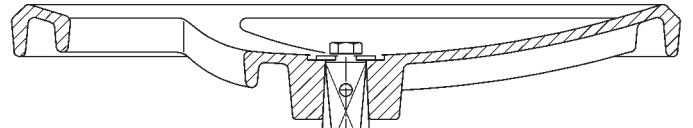


VAG-
Armaturen
GmbH

VAG

ODS-VAG Schuifafsluiters

Lange levensduur en betrouwbaarheid





PN 10/16
DN 40...300



Productkenmerken

- zacht dichtend, volgens EN 1171
- boutloos, zelfdichtend deksel
- binnenliggende spindel
- volle, gladde doorlaat zonder kom
- met flensaansluiting volgens EN 1092 PN 10 en 16
- bouwlengte volgens EN 558-1, § 14 en 15 (DIN 3202, F4 en F5)
- laag draaimoment door glij schoenen van kunststof op de schuif

Materialen

- huis, schuif en deksel van nodulair gietijzer EN-JS 1030 (GGG-40)
- schuif volledig berubberd met EPDM (water)
- schuif volledig berubberd met NBR (gas)
- dichtingen van NBR

Corrosiebescherming

- in en uitwendig epoxy poedercoating (EP-P) volgens GSK richtlijnen
- inwendig geëmailleerd, uitwendig epoxy poedercoating (EP-P)



Toebehoren

- bedienings sleutels
- inbouw garnituren
- straatpotten
- verstelbare straatpotten
- kunststof onderplaat
- SERIO-N-telwerken

Toepassingsgebied

- drinkwater distributieleidingen / drinkwater productieplants
- gas distributieleidingen / gas productieplants

Uitvoeringen

- Corrosiebescherming: EP-P voor water / gas
- Corrosiebescherming: email voor water

Normen

- DIN 3230 deel 4 voor water
- DIN 3230 deel 5, § 1, gas
- DIN 3230 deel 5, § 3, gas

Certificering

- DVGW getest en geregistreerd voor water en gas
- rubber toegelaten voor drinkwater volgens W270
- KIWA gecertificeerd voor water

Voor vakkundige inbouw en veilige bediening zijn onze inbouw- en bedieningsvoorschriften maatgevend.

Toepassingsgebied

Water

Druktest volgens DIN 3230 deel 4

DN mm	PN	Toelaatbare bedrijfsdruk bar	Toelaatbare bedrijfstemperatuur voor neutrale vloeistoffen °C	Proefdruk met water Huis bar	In gesloten toestand bar
40...300	16	16	50	24	16

Toepassingsgebied

Gasleidingen volgens DIN 2470 deel 1

Druktest volgens DIN 3230 deel 5 § 1

DN mm	PN	Toelaatbare bedrijfsdruk bar	Toelaatbare bedrijfstemperatuur voor gasen volgens DVGW G 260 °C	Proefdruk in bar Huis met lucht	Huis met water	In gesloten toestand met lucht
40...300	16	16	50	0,5	24	0,5

Toepassingsgebied

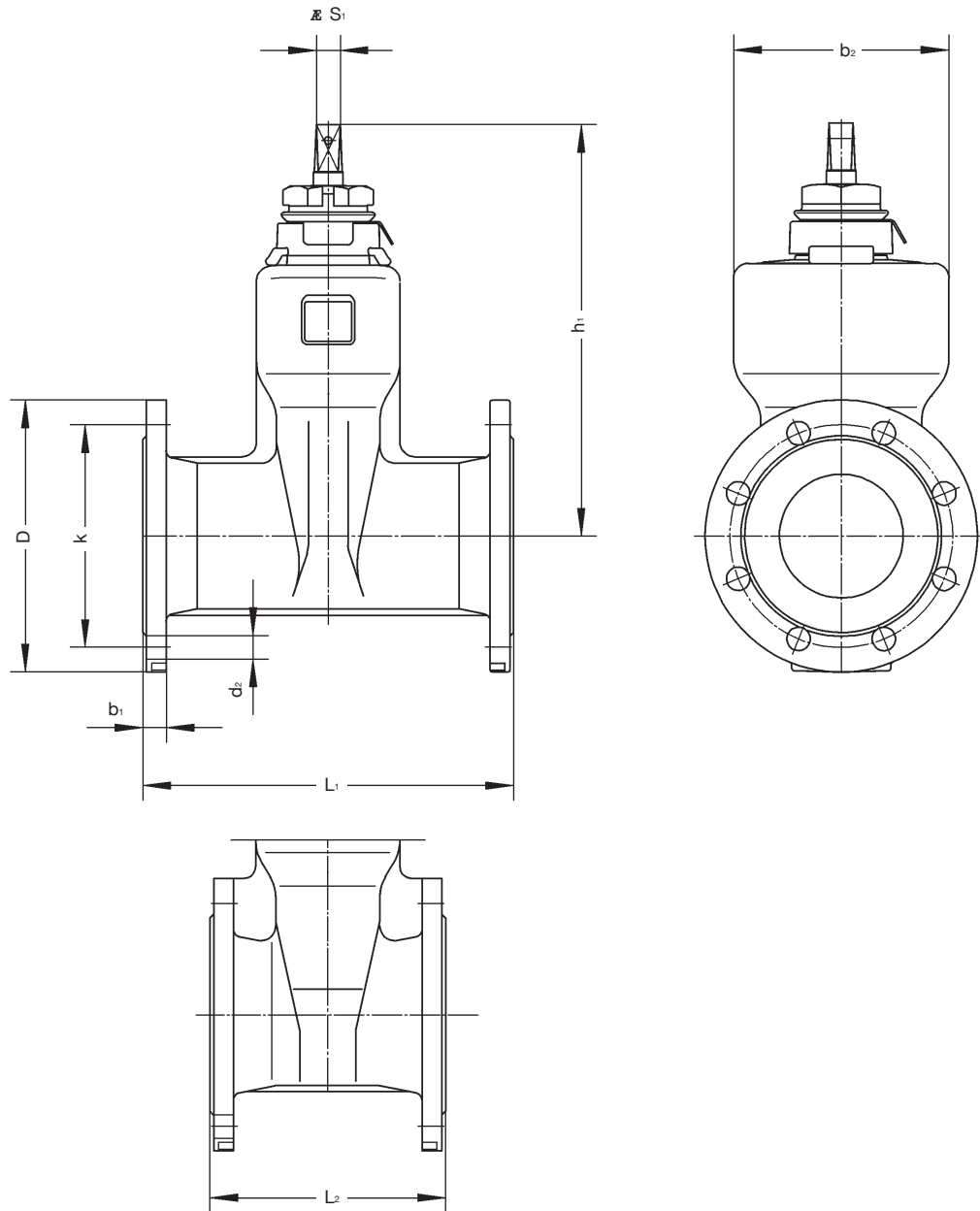
Gasleidingen volgens DIN 30690

Druktest volgens DIN 3230 deel 5 § 1

DN mm	PN	Toelaatbare bedrijfsdruk bar	Toelaatbare bedrijfstemperatuur voor gasen volgens DVGW G 260 °C	Proefdruk in bar Huis met lucht	Huis met water	Huis met lucht	In gesloten toestand met lucht
40...300	16	16	50	0,5	24	17,6	0,5 und 17,6



Afmetingen / gewichten



Maten in mm		DN	40	50	65	80	100	125	150	200	250	300 ¹⁾
Afmetingen	h_1 ca.		245	245	280	280	334	379	417	523	633	713
	b_2		125	125	160	160	174	220	246	320	396	471
	$\pm S_1$		14	14	17	17	19	19	19	24	27	27
Bouwlengte	§ 15		240	250	270	280	300	325	350	400	450	500
	volgens EN 558-1 § 14		140	150	170	180	190	200	210	230	250	270
Flensafmetingen volgens EN 1092-2 PN 16 (GGG-...)	D		150	165	185	200	220	250	285	340	400	455
	k		110	125	145	160	180	210	240	295	355	410
	aantal gaten		4	4	4	8	8	8	8	12	12	12
	d_2		19	19	19	19	19	19	23	23	28	28
	b_1		19	19	19	19	19	19	19	20	22	24,5
Flensboring PN 10	k		PN 10 en PN 16 zijn gelijk							295	350	400
	aantal gaten		PN 10 en PN 16 zijn gelijk							8	12	12
	d_2		PN 10 en PN 16 zijn gelijk							23	23	23
Aantal slagen open/dicht		11	13,5	16	20	20	25	30	34	43	51	
Netto gewicht	Bouwlengte L1	kg ca.	10,5	11,5	16,5	18	24,5	32,5	44	76	126	174,5
		m ³ ca.	0,015	0,015	0,020	0,025	0,035	0,050	0,070	0,110	0,185	0,260
Netto gewicht	Bouwlengte L2	kg ca.	10	10,5	15,5	17	22,5	31,5	40,5	68	109	155,5
		m ³ ca.	0,010	0,010	0,015	0,015	0,020	0,030	0,040	0,060	0,100	0,140



PN 10/16
DN 80...200



Productkenmerken

- zacht dichtend, overeenkomstig EN 1171
- boutloos, zelfdichtend deksel
- binnenliggende spindel
- volle, gladde doorlaat zonder kom
- huis één zijde voorzien van vaste flens, andere zijde spie-eind met vergrendelingsnokken
- flensaansluiting volgens EN 1092 PN 10 en 16
- inclusief speciaal EU-stuk met een bouwlengte tolerantie van +/- 5 mm, trekvast met het spie-eind verbonden (BAIO plus-systeem)
- laag draaimoment door glij schoenen van kunststof op de schuif

Materialen

- huis, schuif en deksel van nodulair gietijzer EN-JS 1030 (GGG-40)
- schuif volledig berubberd met EPDM (water)
- schuif volledig berubberd met NBR (gas)
- dichtingen van NBR

Corrosiebescherming

- in- en uitwendig epoxy poedercoating (EP-P) volgens GSK richtlijnen



RAL GÜTEZEICHEN

Toebehoren

- bedienings sleutels
- inbouw garnituren
- straatpotten
- verstelbare straatpotten
- kunststof onderplaat
- SERIO-N-telwerken

Voor vakkundige inbouw en veilige bediening zijn onze inbouw- en bedieningsvoorschriften maatgevend.

Toepassingsgebied

- drinkwater distributieleidingen
- gas distributieleidingen / gas productieplants
- als vervanging-afsluiter bij uitbouw van flensafsluiters met een bouwlengte volgens EN 588-1, 15 (DIN 3202, bouwlengte F5) in bestaande leidingen

Normen

- DIN 3230 deel 4 voor water
- DIN 3230 deel 5, § 1, gas
- DIN 3230 deel 5, § 3, gas

Certificering

- getest en geregistreerd voor water/gas
- rubber toegelaten voor drinkwater volgens W270
- KIWA gecertificeerd voor water

Toepassingsgebied

Water

Druktest volgens DIN 3230 deel 4

DN mm	PN	Toelaatbare bedrijfsdruk bar	Toelaatbare bedrijfstemperatuur voor neutrale vloeistoffen °C	Proefdruk met water	
				Huis bar	In gesloten toestand bar
80...200	16	16	50	24	16

Toepassingsgebied

Gasleidingen volgens DIN 2470 deel 1

Druktest volgens DIN 3230 deel 5 § 1

DN mm	PN	Toelaatbare bedrijfsdruk bar	Toelaatbare bedrijfstemperatuur voor gassen volgens DVGW G 260 °C	Proefdruk met water		
				Huis met lucht bar	Huis met water bar	In gesloten toestand met lucht bar
80...200	16	16	50	0,5	24	0,5

Toepassingsgebied

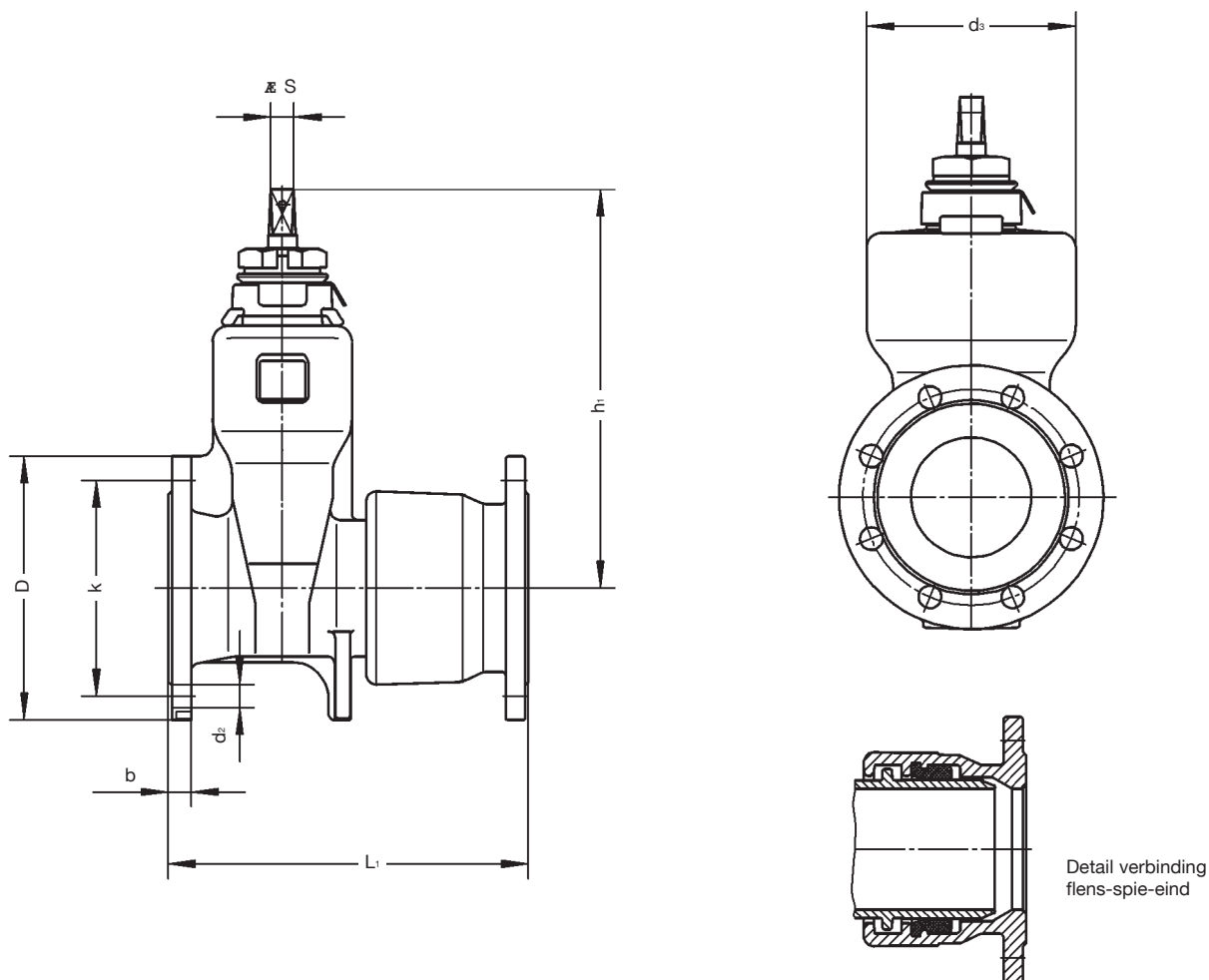
Gasleidingen volgens DIN 30690

Druktest volgens DIN 3230 deel 5 § 1

DN mm	PN	Toelaatbare bedrijfsdruk bar	Toelaatbare bedrijfstemperatuur voor gassen volgens DVGW G 260 °C	Proefdruk met water			
				Huis met lucht bar	Huis met water bar	Huis met lucht bar	In gesloten toestand met lucht
80...200	16	16	50	0,5	24	17,6	0,5 en 17,6

water
gas

Afmetingen / gewichten



Maten in mm								
Diameter	DN	80	100	125	150	200	250	300
Afmetingen	d ₃	160	174	220	246	320	396	471
	h ₁	280	334	379	417	523	633	713
	spindelvierkant S	17	19	19	19	24	27	27
Bouwlengte schuifafsluiter EN 588-1/15 ± 5 mm	L ₁	280	300	325	350	400	450	500
Flensafmetingen volgens EN 1092-2 PN10 PN16 nodulair gietijzer	D	200	220	250	285	340	400	455
	k	160	180	210	240	295	355	410
	aantal gaten	8	8	8	8	8	12	12
	d ₂	19	19	19	23	23	28	28
	b	19	19	19	19	20	22	24,5
Flensboring PN 10	k					295	350	400
	aantal gaten					8	12	12
	d ₂					23	23	23
Aantal slagen open/dicht		20	20	25	30	34	43	51
Gewicht (kg)		22,9	26,8	38,9	52,6	87	134	195
Volume (m ³)		0,017	0,023	0,036	0,048	0,089	0,185	0,26



PN 10/16
DN 80...200




Productkenmerken

- zacht dichtend, overeenkomstig EN 1171
- boutloos, zelfdichtend deksel
- binnenliggende spindel
- aan beide zijden voorzien van PE-HD spie-eind volgens SDR 11
- laag draaimoment door glij schoenen van kunststof op de schuif

Materialen

- huis, schuif en deksel van nodulair gietijzer EN-JS 1030 (GGG-40)
- schuif volledig berubberd met EPDM (water)
- schuif volledig berubberd met NBR (gas)
- dichtingen van NBR
- PE-HD spie-einden van PE 100

Corrosiebescherming

- in- en uitwendig epoxy poedercoating (EP-P) volgens GSK richtlijnen 

Toepassingsgebied

- drinkwater distributieleidingen
- gas distributieleidingen / gas productieplants
- geschikt voor spiegellas- en elektroasmofverbindingen aan PE-HD buizen

Normen

- DIN 3230 deel 4 voor water
- DIN 3230 deel 5, § 1, gas
- DIN 3230 deel 5, § 3, gas

Certificering

- DVGW getest en geregistreerd voor water en gas
- Rubber toegelaten voor drinkwater volgens W270
- PE DVGW getest volgens VP 600 (10 bar)

Toebehoren

- bedienings sleutels
- inbouw garnituren
- straatpotten
- verstelbare straatpotten
- kunststof onderplaat
- SERIO-N-telwerken
- Hulpstukken van PE-HD op aanvraag

Voor vakkundige inbouw en veilige bediening zijn onze inbouw- en bedieningsvoorschriften maatgevend.

Toepassingsgebied

Water

Druktest volgens DIN 3230 deel 4

DN mm	PN	Toelaatbare bedrijfsdruk bar	Toelaatbare bedrijfstemperatuur voor neutrale vloeistoffen °C	Proefdruk met water Huis bar	In gesloten toestand bar
80...200	16	16	50	24	16

Toepassingsgebied

Gasleidingen volgens DIN 2470 deel 1

Druktest volgens DIN 3230 deel 5 § 1

DN mm	PN	Toelaatbare bedrijfsdruk bar	Toelaatbare bedrijfstemperatuur voor gasen volgens DVGW G 260 °C	Proefdruk in bar Huis met lucht	Huis met water	In gesloten toestand met lucht
80...200	16	16	50	0,5	24	0,5

Toepassingsgebied

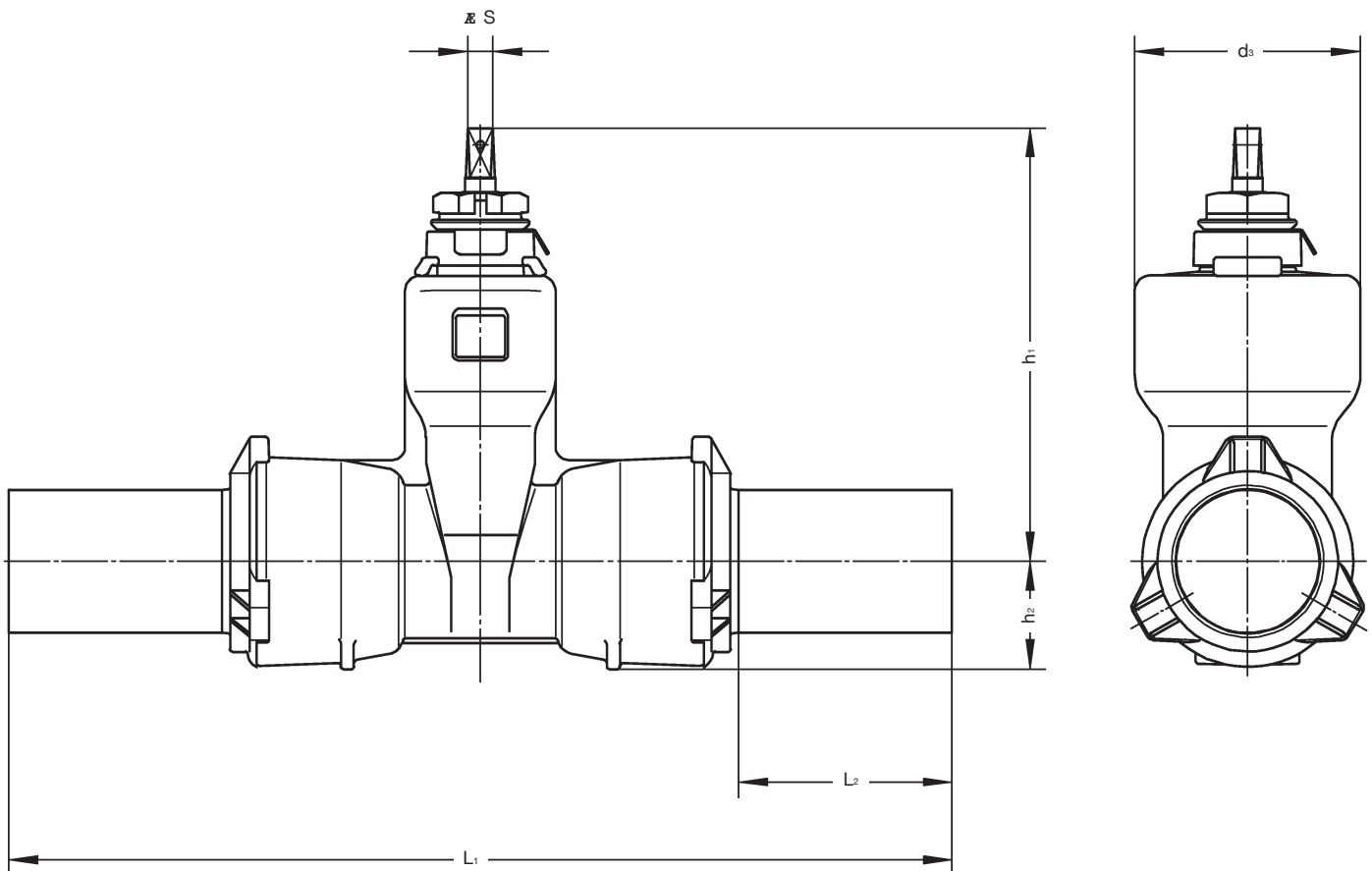
Gasleidingen volgens DIN 30690

Druktest volgens DIN 3230 deel 5 § 3

DN mm	PN	Toelaatbare bedrijfsdruk bar	Toelaatbare bedrijfstemperatuur voor gasen volgens DVGW G 260 °C	Proefdruk in bar Huis met lucht	Huis met water	Huis met lucht	In gesloten toestand met lucht
80...200	16	16	50	0,5	24	17,6	0,5 en 17,6

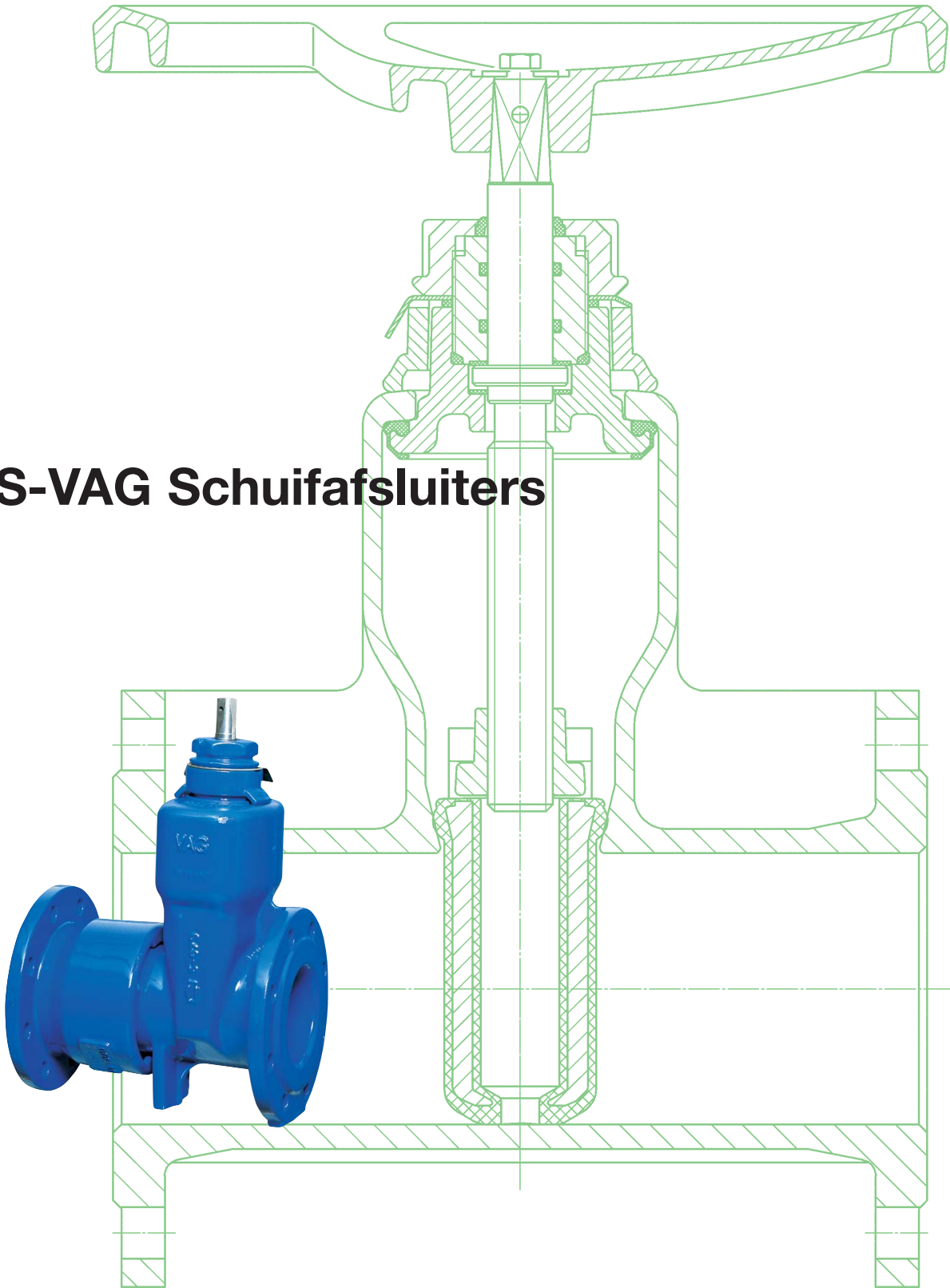


Afmetingen / gewichten



Maten in mm									
Diameter	DN	80	100	100	125	150	150	200	200
Uitwendige diameter buis	in mm	90	110	125	140	160	180	200	225
Afmetingen	d _s	160	174	174	220	246	246	320	320
	h ₁	280	334	334	379	417	417	523	523
	h ₂	74	83	83	91	109	109	140	140
	spindelvierkant S	17	19	19	19	19	19	19	24
Bouwlengte schuifafsluiter	L ₁	673	735	789	824	877	973	958	1000
Lengte PE spie-einden	L ₂	150	170	170	200	210	250	240	250
Aantal slagen open/dicht		20	20	20	25	30	30	34	34
Gewicht (kg)		18,8	25,8	26		48,5	49,2	74,1	75,2
Volume (m ³)		0,038	0,053	0,057	0,085	0,113	0,126	0,203	0,212

ODS-VAG Schuifafsluiters



ODS B.V.
Branchegroep NUTS
Postbus 69
2990 AB Barendrecht

Tel. +31 (0) 180 640 883
Fax. +31 (0) 180 640 211
www.odsbv.nl/nuts
e-mail: nuts@odsbv.nl

