

Centrische Vlinderkleppen

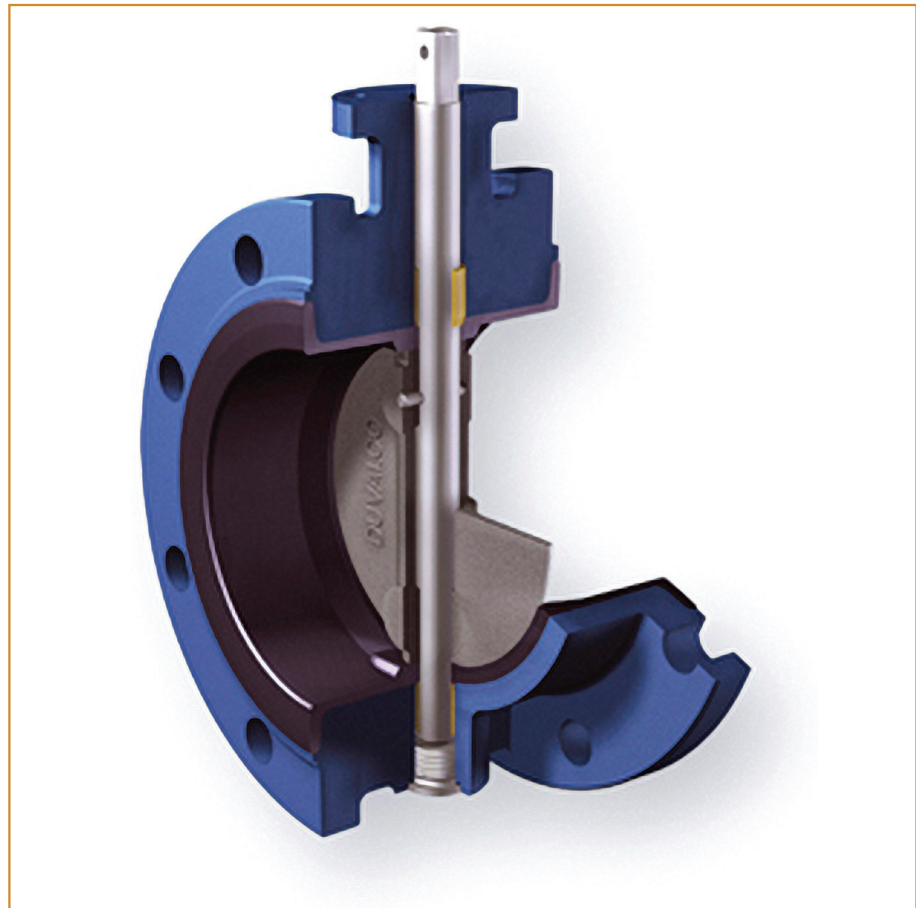
NUTS-Infratechniek

Centrische vlinderkleppen met KIWA-keur

ODS levert centrische vlinderkleppen, geschikt voor diverse doeleinden. Deze vlinderkleppen zijn verkrijgbaar in diverse uitvoeringen. Het huis is inwendig volledig gevulkaniseerd. Meestal past men EPDM rubber toe. NBR of andere materialen behoren ook tot de mogelijkheden.

Wij kunnen de vlinderkleppen fabriceren in verschillende bouwlengten. Het wafertype (tussenklemtype) en de ISO-Short uitvoering (dubbel flens, korte inbouwlengte) zijn de meest voorname.

Deze afsluiters met een EPDM voering kunnen wij voorzien van een KIWA-keurmerk, een vereiste in drinkwaterpompstations. Veelal worden de kleppen bovengronds toegepast. Het is echter ook mogelijk om de vlinderklep uit te voeren met een voor ondergrondse inbouw geschikte coating.



Aandrijvingen

De vlinderkleppen kunnen op diverse manieren bediend worden. Ook hiervoor heeft ODS een pasklare oplossing:

- Handaangedreven met handsteel
- Handaangedreven met wormwielkast en handwiel
- Elektrisch aangedreven
- Pneumatisch aangedreven
- Vrij aseinde (aan te drijven met bedieningsleutel)

Uitvoering

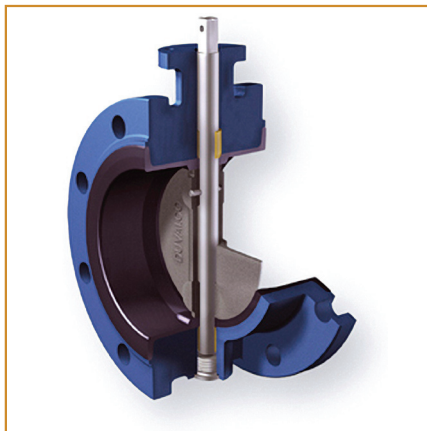
In overleg met de klant wordt de uitvoering bepaald. De keuze van het materiaal en de coating worden afgestemd op de toepassing.

ODS

klöckner & co multi metal distribution

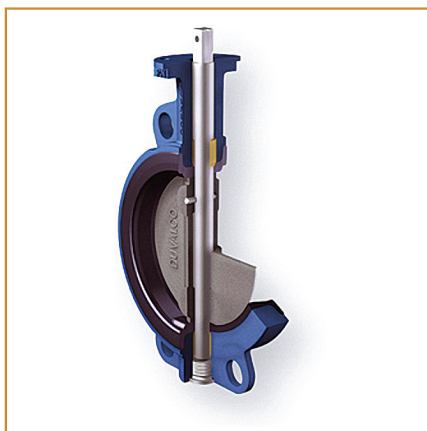
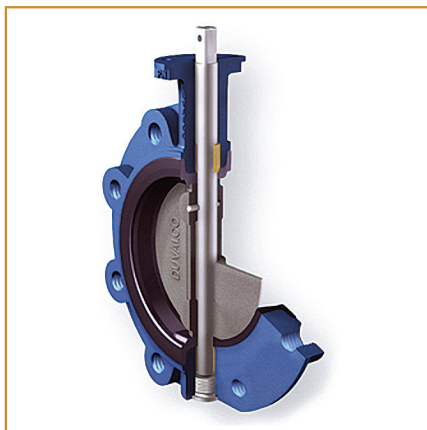
Dubbelgeflensde centrale vlinderkleppen met KIWA-keur

- inwendig volledig gevulkaniseerd met EPDM of NBR
- uitwendig fabriekscoating volgens EN593 Annex C, table C1
- ISO-short bouwlengte volgens ISO 5752 (EN558-1 §13)



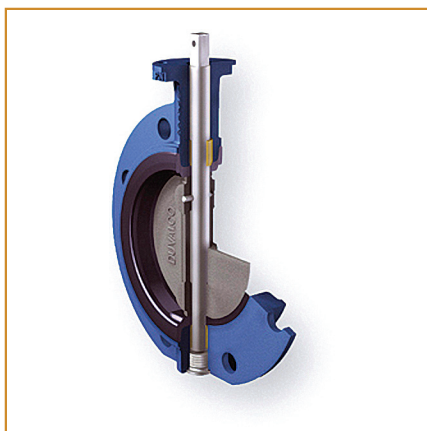
Centrische vlinderkleppen met KIWA-keur

- inwendig volledig gevulkaniseerd met EPDM of NBR
- uitwendig fabriekscoating volgens EN593 Annex C, table C1
- tussenklemtypes (wafer-, lugged-, of semilugged types)



Centrische vlinderkleppen met KIWA-keur, mono-flens

- inwendig volledig gevulkaniseerd met EPDM of NBR
- uitwendig fabriekscoating volgens EN593 Annex C, table C1
- enkel geflensd, ook geschikt als eindklep



Leveringsprogramma afsluiters

- dubbelcentrische vlinderkleppen
- centrale vlinderkleppen
- schuifafsluiters
- veerbelaste lineaire conusterugslagkleppen
- membraan conusterugslagkleppen
- kantelrugschakelkleppen
- swingrugschakelkleppen
- regelkleppen
- kogelkranen

ODS is tevens leverancier van:

- stalen buizen, flenzen en fittingen groefsystemen (Victaulic)
- bouwtechnische producten
- walsrijproducten
- koudgewalste profielen
- dunne plaat
- geperforeerde plaat
- tranenplaten
- roosters en traptreden
- aluminium
- speciaalstaal
- roestvaststaal
- non-ferro
- pas- & uitbouwstukken
- sprinklers
- leidingen en appendages
- instrumentatie

Meer informatie

Wilt u meer weten over de producten van NUTS-Infratechniek neem dan contact op met (uw contactpersoon bij) ODS of bezoek onze website.

ODS

klöckner & co multi metal distribution

ODS NUTS-Infratechniek
Donk 6 • 2991 LE Barendrecht
Postbus 69 • 2990 AB Barendrecht
Telefoon: 0180 640 883
Fax: 0180 640 211
E-mail: nuts-infratechniek@odsbv.nl

www.odsbv.nl

