

# VAG VENT-O-MAT® AW Abwasser Be- und Entlüftungsventil

DN 50...200 PN 10



VAG-  
Armaturen  
GmbH

**VAG**

# VAG VENT-O-MAT® AW Sewage Air Valve

DN 50...200 PN 10

## Technische Information / *Technical Information*



D GB

**KAT 1942-A**

1. Ausgabe / 1<sup>st</sup> edition: 07/2000

**VAG Abwasser Be- und Entlüftungsventil VENT-O-MAT® AW**  
**VAG Sewage Air Valve VENT-O-MAT® AW**

**Verwendungsbereich / Rating**

Nennweite  
Nom. diam.

Nenndruck  
Nom. pressure

Mindestdruck für die  
Abdichtung [bar]  
Min. pressure required  
to seal [bar]

**Druckprüfung / Pressure test**

Wasser-Prüfdruck [bar]  
Hydr. test pressure [bar]

DN	PN	Ventilsitz / on seat	Gehäuse / body	Ventilsitz / on seat
50 ... 200	10	0,5	20	20

**Technische Merkmale:**

- Vom Durchflußmedium direkt betätigtes Luftventil in Einkammerbauweise zur automatischen Be- und Entlüftung von Abwasserleitungen.
- Kompaktbauweise, geringster Teilebedarf
- Drei Entlüftungsfunktionen
  1. Großer Entlüftungsquerschnitt, zum Be- und Entlüften großer Luftmengen beim Anfahren oder Abschalten von Pumpenanlagen

2. Mittlerer Entlüftungsquerschnitt (Dämpfungsschwimmer), zur Vermeidung von Druckstößen bei hohen Befüllgeschwindigkeiten
3. Kleiner Entlüftungsquerschnitt, zum Entlüften kleiner Luftmengen während des Betriebes unter vollem inneren Überdruck

- kein Ablagern von Fest- oder Schwebeteilchen

**Werkstoffe**

Gehäuse, Deckel und Befestigungsteile aus rostfreiem Stahl  
 Alle Schwimmer aus Kunststoff  
 Dichtungen aus NBR

**Für fachgerechten Einbau und sichere Bedienung ist unsere Einbau- und Bedienungsanleitung Armaturen maßgebend.**

**Design features:**

- *Single chamber air valve, directly operated by the flow medium, for automatic ventilation of sewage mains*
- *compact construction offers handling transport and installation advantages*
- *triple function*
  1. *Large orifice:  
High volume air/gas discharge at pipeline filling  
High volume air intake at pipeline draining*

2. *Surge damping: In reaction to an increase in air/gas flow, the „Anti Shock Orifice“ float closes the large orifice and air/gas is forced through the „Anti-Surge Orifice“ resulting in a deceleration of the approaching liquid due to the resistance of rising air/gas pressure in the valve*
3. *Venting of small volumes of air under full internal pressure without interruption of operation*

- no sedimentation of solid or suspended particles

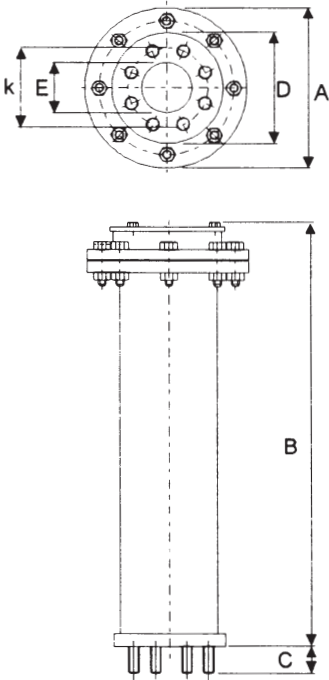
**materials**

*stainless steel body construction  
 control floats of PE-HD material  
 Seals of Nitrile rubber*

**For correct installation and safe operation please observe our Valve installation and operating Instructions.**

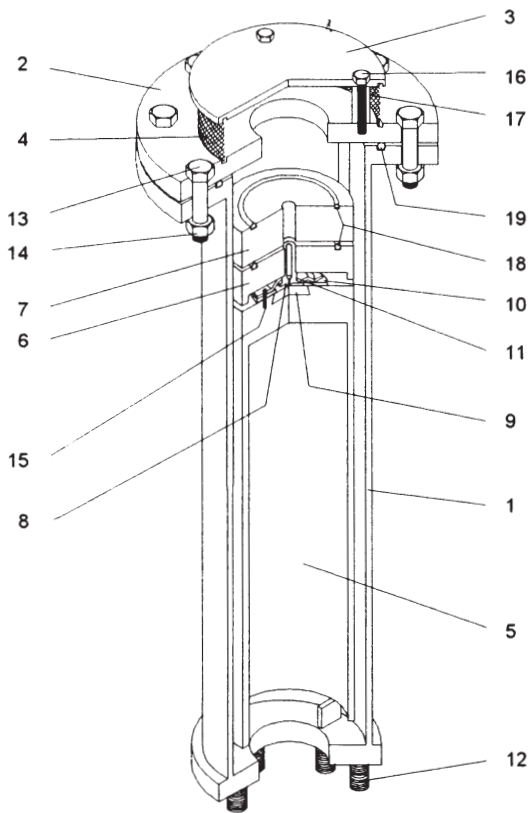
**VAG Abwasser Be- und Entlüftungsventil VENT-O-MAT® AW**  
**VAG Sewage Air Valve VENT-O-MAT® AW**

**Abmessungen in mm / Dimensions in mm**



Nennweite Nominal size	DN	50	80	100	150	200
Baumaße Dimensions	A	220	285	285	395	445
	B	780	790	790	1040	1040
	C	45	45	45	65	70
	E	50	80	100	150	200
Flansch- Anschlußmaße PN 10 Flange dimensions PN 10	D	165	200	220	285	340
	k	125	160	180	240	295
	Anzahl Bolzen Number of bolts	4	8	8	8	8
	Gewinde / Thread	M 16	M 16	M 16	M 20	M 20
Gewicht Weight	in kg	32	38	40	85	130

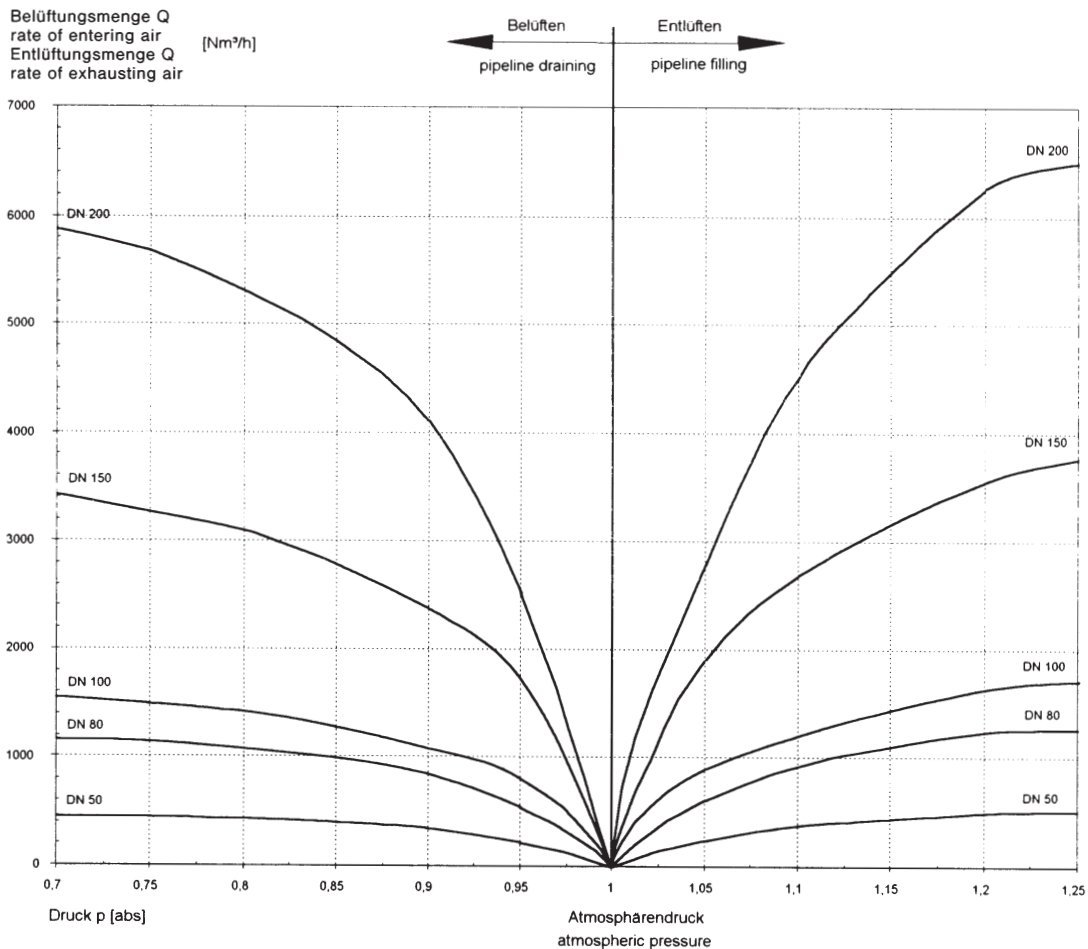
**Teilleiste / Parts list**



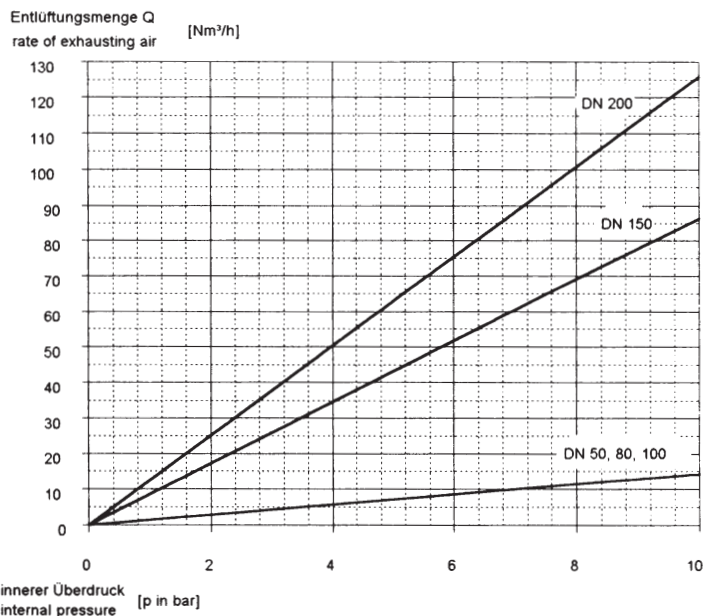
Teil Part no.	Benennung/ Description	Werkstoff/ Material	1)	2)
1	Gehäuse Body	1.4301		
2	Gehäusedeckel Top Flange	1.4301		
3	Abdeckplatte Top Cover	1.4301		
4	Schutzgitter Screen Mesh	1.4301		
5	unterer Schwimmer Lower Float	PE-HD		
6	Schwimmer Betriebsentlüftung Top Float	PE-HD		
7	Dämpfungs- schwimmer Anti Surge Orifice Float	PE-HD		
8	Düse Betriebsentlüftung Nozzle	1.4301		
9	Dichtung Betriebsentlüftung Nozzle Seat	Natural Rubber	●	●
10	Verbindungsplatte Schwimmer DN 150, 200 Verbindungs- schrauben Connecting Bracket DN 150, 200 Connecting Screws	1.4301 A2-70		
11	Halteplatte Düse Nozzle Seat Retaining Plate	1.4301		
12	Stehbolzen Studs	A2-70		
13	Sechskant- schrauben Bolts	A2-70	●	
14	Sechskant- muttern Nuts	A2-70	●	
15	Befestigungs- schrauben Connecting Screws	A2-70	●	
16	Verbindungs- schraube Assembly Screws	A2-70	●	
17	Distanzstück Spacer	PVC	●	
18	O-Ring	NBR	●	●
19	O-Ring	NBR	●	●

- 1) Empfohlene Ersatzteile  
Recommended spare parts  
2) Verschleißteile  
Parts subject to wear

**Be- und Entlüftungsmenge (großer Entlüftungsquerschnitt)**  
*rate of entering air and exhausting air (large orifice)*



**Entlüftungsmenge unter vollem inneren Überdruck (kleiner Entlüftungsquerschnitt)**  
*rate of exhausting air when pipe is under pressure (small orifice)*



Darstellungen unverbindlich.  
 Technische Änderungen vorbehalten.

*Illustrations are subject to change.  
 We reserve the right to make technical modifications.*



**VAG-  
 Armaturen  
 GmbH**

Alte Frankfurter Straße 23  
 D-68305 Mannheim  
 Postfach 31 05 48  
 D-68265 Mannheim  
 Telefon +49 6 21 75 03-0  
 Telefax +49 6 21 75 03-153



**Bopp & Reuther**   
 Group

© 2000 by VAG-Armaturen GmbH