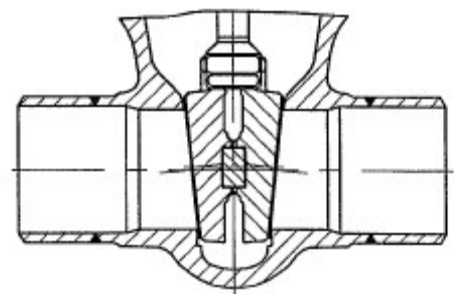
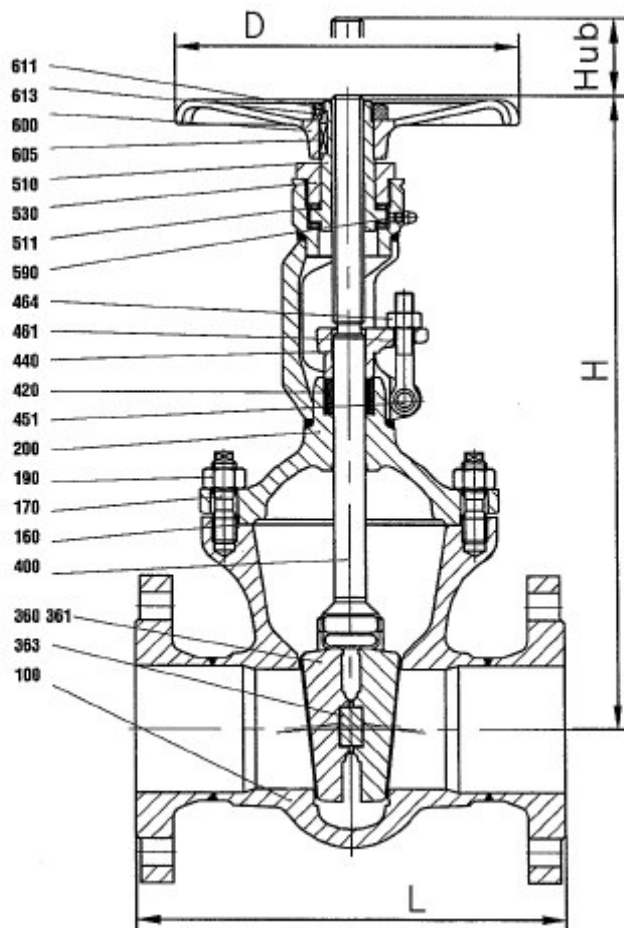


specificatieblad	metaaldichtende schuifafsluiter	ODS klöckner & co multi metal distribution
Figuur 177208-bu	type KRS	

Indien niet anders aangegeven; maten in millimeters

Unless otherwise stated all dimensions are in millimeters.

bowlengte volgens EN 558-1-26				met laseinden / with welding ends butt weld									
aantal Qty	DN	PN	L	d	k	b	d ₂	aantal boutgaten	H	hub	D	kvs [m ³ /h]	Gewicht weight [kg]
	50	100	250						337	63	180	258	15,5
	65	100	290						337	63	180	258	16,0
	80	100	310						410	90	225	628	31,0
	100	100	350						505	110	360	991	47,0
	125	100	400						505	110	360	991	49,0
	150	100	450						685	165	450	2323	100,0



Laseinden / welding ends

420	spindelafdichting	stem sealing	grafiet
400	spindel	stem	X35 CrMo 17 (1.4122)
360	schuif	wedge	15 Mo 3 (1.5415)
200	kap	bonnet	15 Mo 3 (1.5415)
160	dichting	packing	grafiet
100	huis	body	15 Mo 3 (1.5415)
Pos.	Omschrijving	Description	Materiaal / Material
			Figuur 177208-bu

Genoemde maten zijn niet bindend