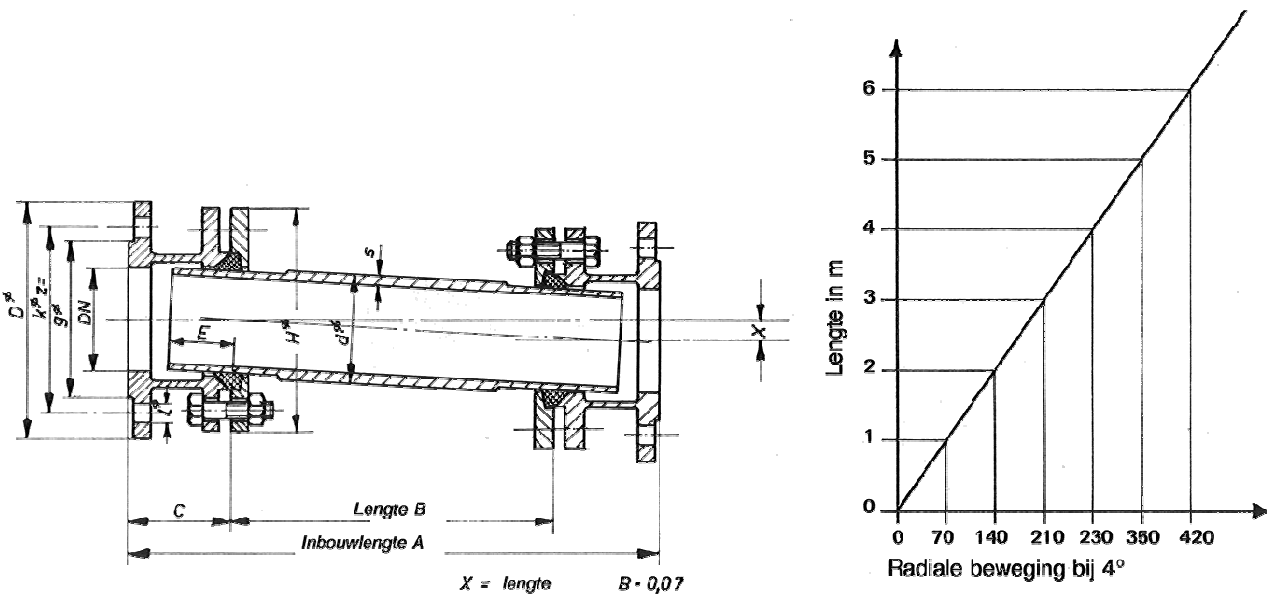


## ODS scharnierstukken type PG

Type PG is niet trekvast. Het is een flexibele buisverbinding die tijdens het gebruik de hoekverdraaiingen en lengteveranderingen opvangt. De radiale beweging is afhankelijk van de lengte, de hoek is maximaal 4° (zie grafiek). De aansluitflenzen zijn standaard volgens de DIN-norm PN 10/16 en kunnen op verzoek ook worden geleverd volgens ASA.



DN	PN 10				PN 16			
	Gewicht aanzetstuk	Gewicht buisstuk per meter	Aanzetstuk		Gewicht aanzetstuk	Gewicht buisstuk per meter	Aanzetstuk	
			Bouw- lengte C	Insteek- diepte E			Bouw- lengte C	Insteek- diepte E
kg	kg	mm	mm	kg	kg	mm	mm	
40	7	3	140	70	7	3	140	70
50	8	3,5	140	70	8	3,5	140	70
65	10	5,5	140	70	10	5,5	140	70
80	11	7	140	70	11	7	140	70
100	15	9	140	70	15	9	140	70
125	18	13	140	70	18	13,8	140	70
150	22	16	140	70	22	16,1	140	70
175	26	24	140	70	26	24	140	70
200	32	30	140	70	32	30	140	70
250	42	40	180	90	42	40	180	90
300	50	55	180	90	50	55	180	90
350	60	68	180	90	66	68	180	90
400	65	100	180	90	76	100	180	90
450	70	118	180	90	84	118	180	90
500	80	142	180	90	100	142	180	90
550	105	170	180	90	130	170	180	90
600	116	162	200	110	140	174	250	110
650	130	175	200	110	152	190	250	110
700	140	185	200	110	160	204	250	110
800	180	240	200	110	194	240	250	110
900	202	270	200	110	252	270	250	110
1000	240	296	200	110	280	340	250	110
1100	280	380	200	110	330	380	300	110
1200	362	446	250	140	420	470	300	140
1300	420	516	250	140	460	514	300	140
1400	462	625	250	140	502	624	300	140
1500	506	670	250	140	620	670	300	140
1600	600	714	250	140	672	784	300	140

Ook leverbaar in PN 25

Genoemde maten zijn niet bindend

