

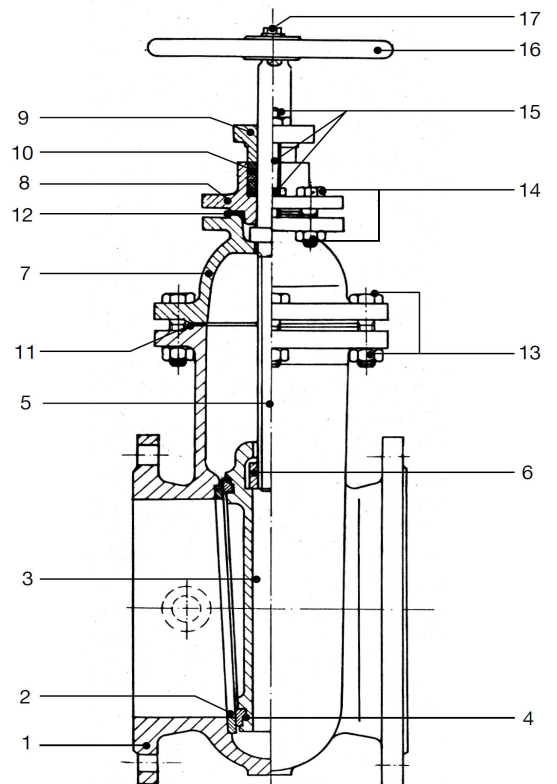
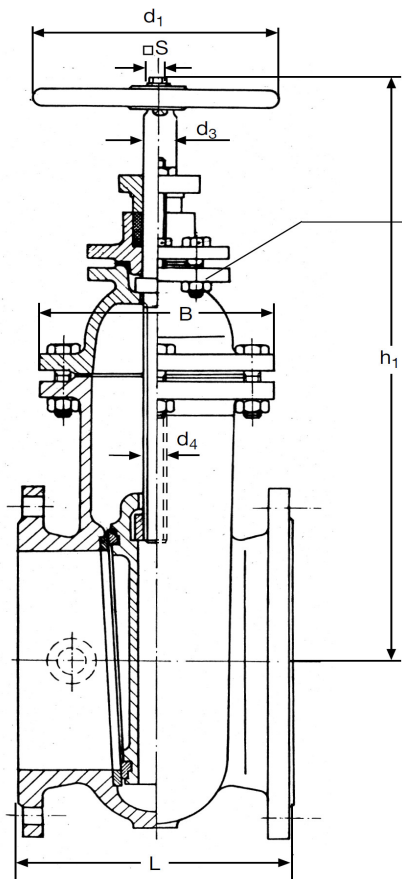


specificatieblad	metaaldichtende schuifafsluiter	 
Figuur 116104-bi	type KFS	

Indien niet anders aangegeven; maten in millimeters

Unless otherwise stated all dimensions are in millimeters.

bouw lengte volgens EN 558-1-14				flensaansluiting volgens DIN 2501 PN 10					figuur- nummer			Gewicht weight [kg]
aantal Qty	DN	PN	L	D	steek k	b	boutgat d2	aantal boutgaten				
	50	10	150	165	125	16	18	4	116164-bi			14
	65	10	170	185	145	16	18	4				17
	80	10	180	200	160	18	18	8				21
	100	10	190	220	180	18	18	8				27
	125	10	200	250	210	20	18	8				41
	150	10	210	285	240	20	22	8				47
	200	6	230	340	295	22	22	8	116154-bi			66
	250	6	250	395	350	24	22	12				94
	300	6	270	445	400	24	22	12				135
	350	4	290	505	460	24,5	22	16	116144-bi			182
	400	4	310	565	515	24,5	26	16				235
	500	4	350	670	620	26,5	26	20				342
	600	2,5	390	780	725	30	30	20	116134-bi			526
	700	2,5	430	895	840	30	30	24				840



7	kap	bonnet	EN-GJS-500-7
6	spindelmoer	stem nut	G Cu Sn 10
5	spindel	stem	roestvaststaal (minimaal 11,5% Cr)
4	zittingring op de schuif	seating on the wedge	brons / bronze
3	schuif	wedge	EN-GJS-500-7
2	zittingring op het huis	seating on the body	brons / bronze
1	huis	body	EN-GJS-500-7
Pos.	Omschrijving	Description	Materiaal / Material
			Figuur 116104-bi

Genoemde maten zijn niet bindend