
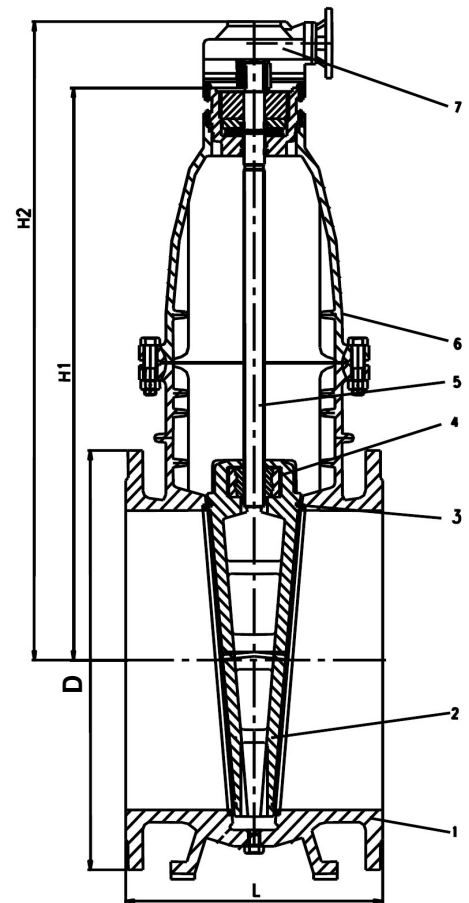


specificatieblad	metaaldichtende schuifafsluiter	
Figuur 126134-bi-wwk	type KFS	

Indien niet anders aangegeven; maten in millimeters

Unless otherwise stated all dimensions are in millimeters.

bouwlengte volgens EN 558-1-14				flensaansluiting volgens DIN 2501 PN 10									
aantal Qty	DN	PN	L	D	steek k		boutgat d2	aantal boutgaten	H1	H2			Gewicht [kg]
	800	2,5	470	1015	950		33	24	1577	1727			1255
	1000	2,5	550	1230	1160		36	28	1984	2137			2300
	1200	2,5	630	1455	1380		39	32	2336	2500			4160



7	reductiekast	gearbox	-
6	kap	bonnet	EN-GJS-500-7
5	spindel	stem	roestvaststaal (minimaal 11,5% Cr)
4	spindelmoer	stem nut	G Cu Sn 10
3	zittingringen op huis en schuif	seatings on body and wedge	brons / bronze
2	schuif	wedge	EN-GJS-500-7
1	huis	body	EN-GJS-500-7
Pos.	Omschrijving	Description	Materiaal / Material
			<b>Figuur 126134-bi-wwk</b>

Genoemde maten zijn niet bindend