

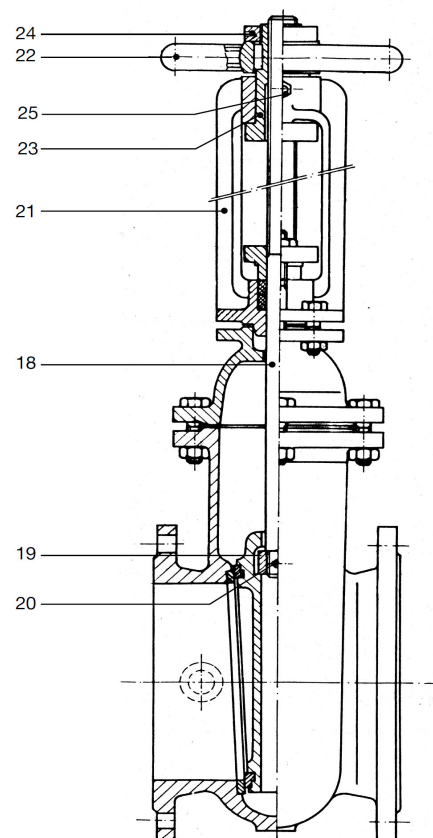
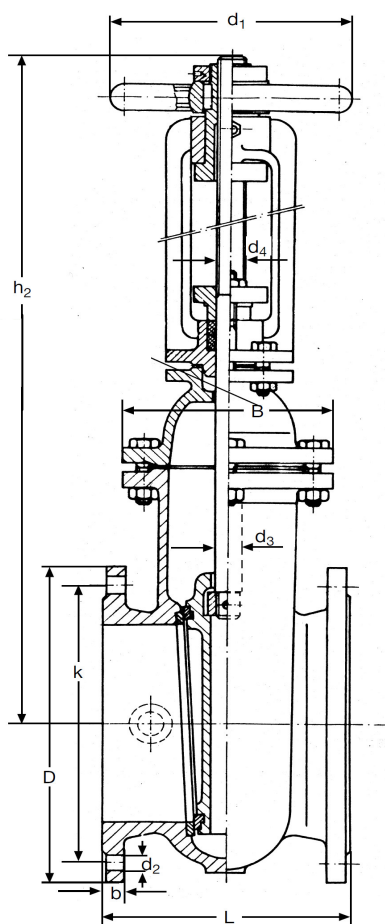


specificatieblad	metaaldichtende schuifafsluiter	 
Figuur 126104-bu	type KFS	

Indien niet anders aangegeven; maten in millimeters

Unless otherwise stated all dimensions are in millimeters.

aantal Qty	bouw lengte volgens EN 558-1-14			flensaansluiting volgens DIN 2501 PN 10					figuur- nummer			Gewicht [ kg ]
	DN	PN	L	D	steek k	b	boutgat d <sub>2</sub>	aantal boutgaten				
	50	10	150	165	125	16	18	4	126164-bu			15,0
	65	10	170	185	145	16	18	4				18,5
	80	10	180	200	160	18	18	8				25,0
	100	10	190	220	180	18	18	8				33,0
	125	10	200	250	210	20	18	8				44,3
	150	10	210	285	240	20	22	8				52,2
	200	6	230	340	295	22	22	8	126154-bu			70,0
	250	6	250	395	350	24	22	12				102,0
	300	6	270	445	400	24	22	12				160,0
	350	4	290	505	460	24,5	22	16	126144-bu			203,0
	400	4	310	565	515	24,5	26	16				256,0
	500	4	350	670	620	26,5	26	20				393,0
	600	2,5	390	780	725	30	30	20	126134-bu			578,0
	700	2,5	430	895	840	32,5	30	24				900,0



7	kap	bonnet	EN-GJS-250
6	spindelmoer	stem nut	G Cu Sn 10
5	spindel	stem	roestvaststaal (minimaal 11,5% Cr)
4	zittingring op de schuif	seating on the wedge	brons / bronz
3	schuif	wedge	EN-GJS-250
2	zittingring op het huis	seating on the body	brons / bronz
1	huis	body	EN-GJS-250
Pos.	Omschrijving	Description	Materiaal / Material
			<b>Figuur 126104-bu</b>

Genoemde maten zijn niet bindend