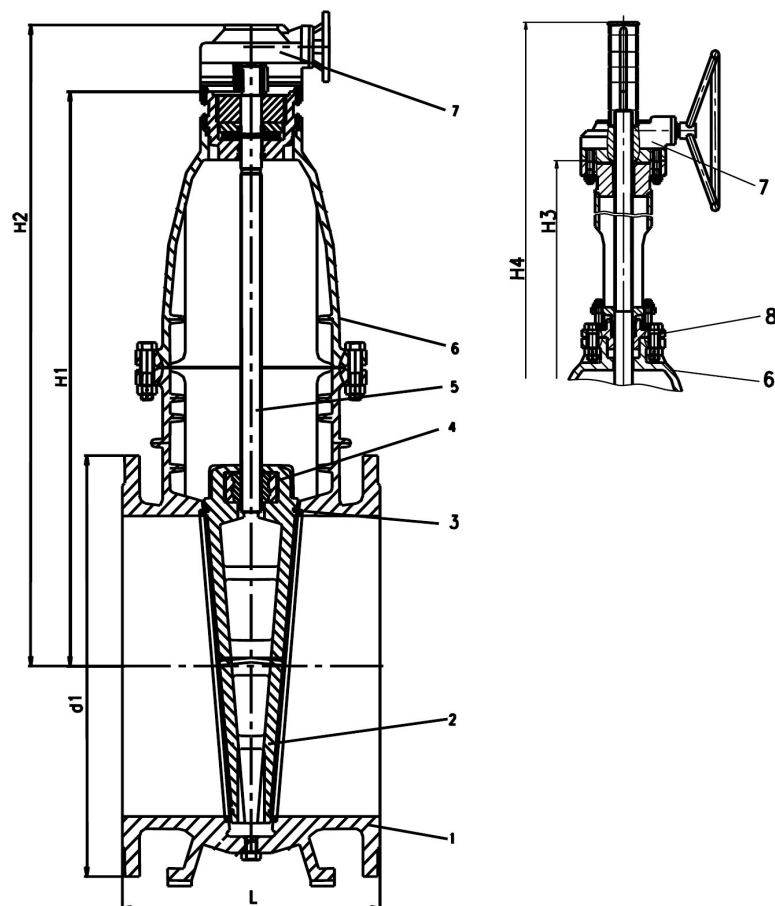


specificatieblad	metaaldichtende schuifafsluiter	ODS
Figuur 126134-bu-wwk	type KFS	klöckner & co multi metal distribution

Indien niet anders aangegeven; maten in millimeters

Unless otherwise stated all dimensions are in millimeters.

bouwlengte volgens EN 558-1-14				flensaansluiting volgens DIN 2501 PN 10									
aantal Qty	DN	PN	L	D	steek k		boutgat d2	aantal boutgaten	H1	H2	H4		Gewicht weight [kg]
	800	2,5	470	1015	950		33	24	1577	1727	3417		1352
	1000	2,5	550	1230	1160		36	28	1984	2137	4160		2585
	1200	2,5	630	1455	1380		39	32	2336	2500	4970		4275



7	reductiekast	gearbox	-
6	kap	bonnet	EN-GJS-250
5	spindel	stem	roestvaststaal (minimaal 11,5% Cr)
4	spindelmoer	stem nut	G Cu Sn 10
3	zittingringen op huis en schuif	seatrings on body and wedge	brons / bronze
2	schuif	wedge	EN-GJS-250
1	huis	body	EN-GJS-250
Pos.	Omschrijving	Description	Materiaal / Material
			Figuur 126134-bu-wwk

Genoemde maten zijn niet bindend