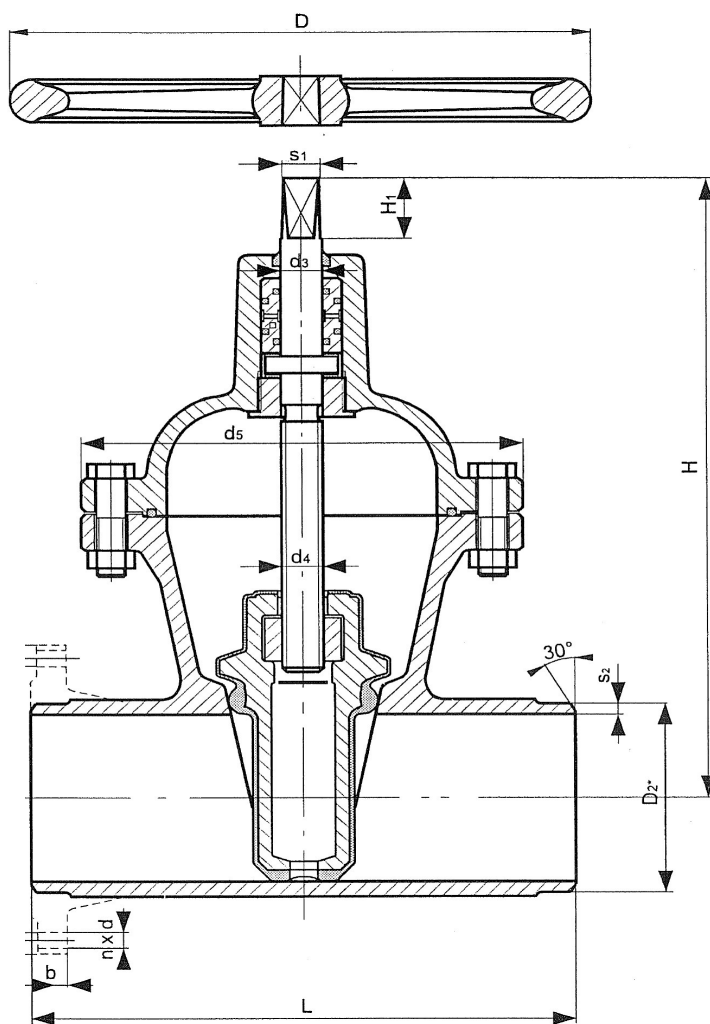


specificatieblad	zacht dichtende schuifafsluiter	<b>ODS</b>
<b>Figuur 131275</b>	<b>type 96</b>	<b>klöckner &amp; co multi metal distribution</b>

Indien niet anders aangegeven; maten in millimeters

Unless otherwise stated all dimensions are in millimeters.

bouw lengte volgens EN 558-1-15				laseinden volgens EN 12627									
aantal Qty	DN	PN	L	buis-diameter	met wand-dikte				H	D	s <sub>1</sub>		Gewicht weight [kg]
	40	16	240	48,3	2,6				240	200			12,0
	50	16	250	60,3	2,9				240	200			14,0
	65	16	270	76,1	2,9				325	250			22,0
	80	16	280	88,9	3,2				325	250			30,0
	100	16	300	114,3	3,6				375	315			39,0
	150	16	350	168,0	4,5				465	315			76,0
	200	16	400	219,1	6,3				575	400			114,0
	250	16	450	273,0	6,3				675	500			168,0
	300	16	500	323,9	7,1				755	500			230,0
	400	16	600	406,4	8,8					640			293,0



8	o-ring spindelafdichting	o-ring	Viton
7	o-ring spindelafdichting	o-ring	NBR
6	spindellager	stem bearing	CuZn 40 Pb 3 F 37 (2.0405)
5	spindel	stem	roestvaststaal X20Cr13
4	spindelmoer	stem nut	CuZn 40 Pb 3 F 37 (2.0405)
3	deksel	bonnet	GP240GH (GS-C25N)
2	schuif	wedge / vulcanisation	EN -GJS-400-15 (GGG-40) met NBR
1	huis	body	GP240GH (GS-C25N)
Pos.	Omschrijving	Description	Materiaal / Material
			<b>Figuur 131275</b>

Genoemde maten zijn niet bindend