

specificatieblad

spindelschuif  
DN 150..2000

**ODS**

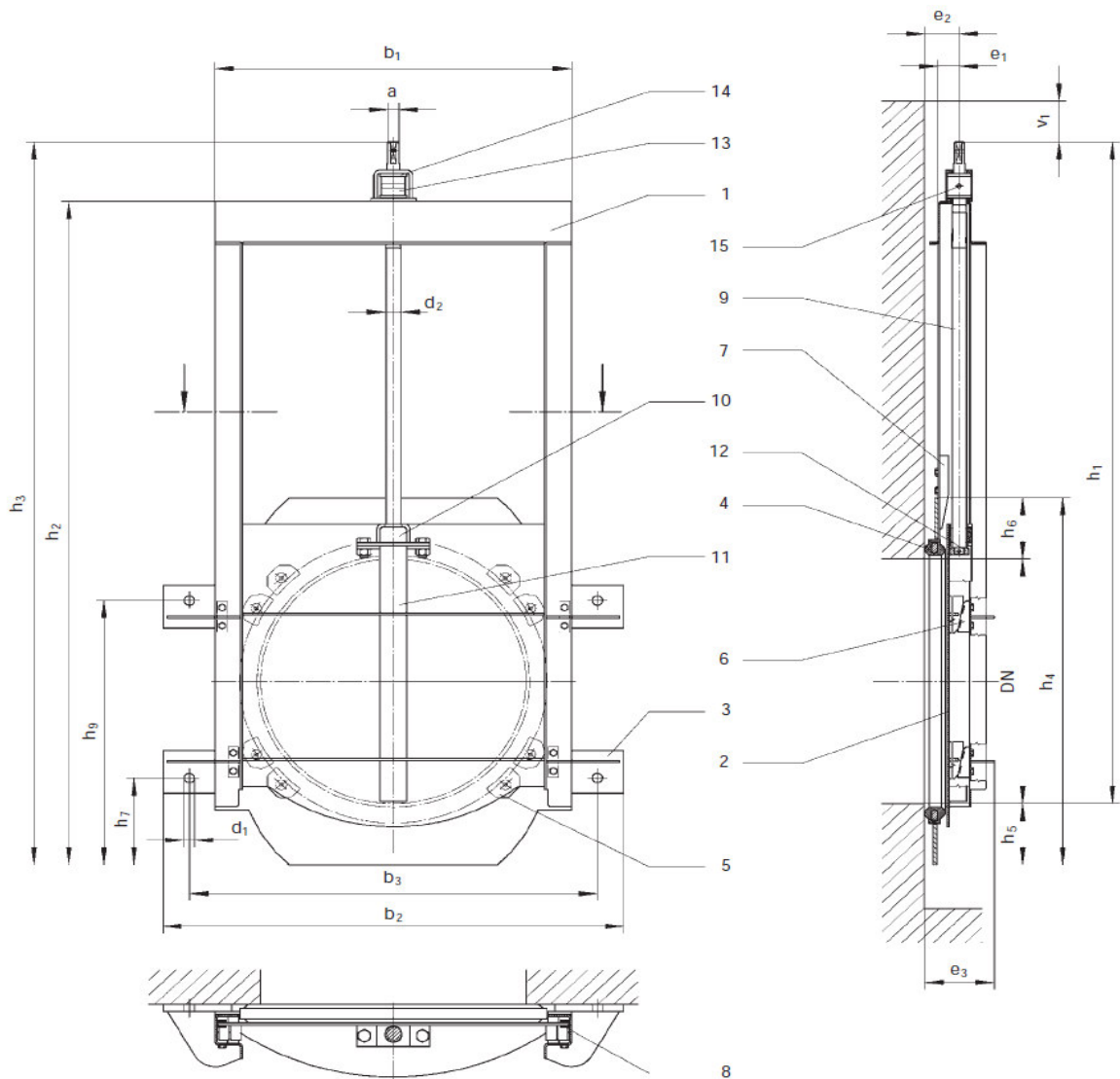
**klöckner & co** multi metal distribution

**Figuur 142800**

Indien niet anders aangegeven; maten in millimeters

Unless otherwise stated all dimensions are in millimeters.

aantal Qty	DN	PN	$h_1$	$b_2$	$b_3$	$d_1$	$h_7$	$h_9$	aantal gaten	$b_1$			Gewicht weight [kg]
	150	1,2	582	446	366	15	119,0	-	2	288			11
	200	1,2	682	496	416	15	144,0	-	2	338			13
	250	1,2	782	546	466	15	169,0	-	2	388			15
	300	1,2	882	596	516	15	194,0	-	2	438			21
	400	0,6	1082	696	616	15	142,0	432,0	4	538			33
	500	0,6	1282	796	716	15	177,0	537,0	4	638			40
	600	0,6	1502	896	816	15	202,0	633,0	4	738			49
	700	0,6	1785	1138	982	15	177,5	477,5	6	904			102
	800	0,6	1985	1238	1082	15	192,5	527,5	6	1004			114
	900	0,6	2204	1338	1182	26	192,5	592,5	6	1104			151
	1000	0,6	2404	1438	1282	26	207,5	642,5	6	1204			164



4	dichtring met stalen kern	sealing with steel core	EPDM
3	bevestigingsplaat	fastening plate	rvs 1.4301 / 1.4571
2	plaat	gate	rvs 1.4301 / 1.4571
1	frame	frame	rvs 1.4301 / 1.4571
Pos.	Omschrijving	Description	Materiaal / Material
			<b>Figuur 142800</b>

Genoemde maten zijn niet bindend