

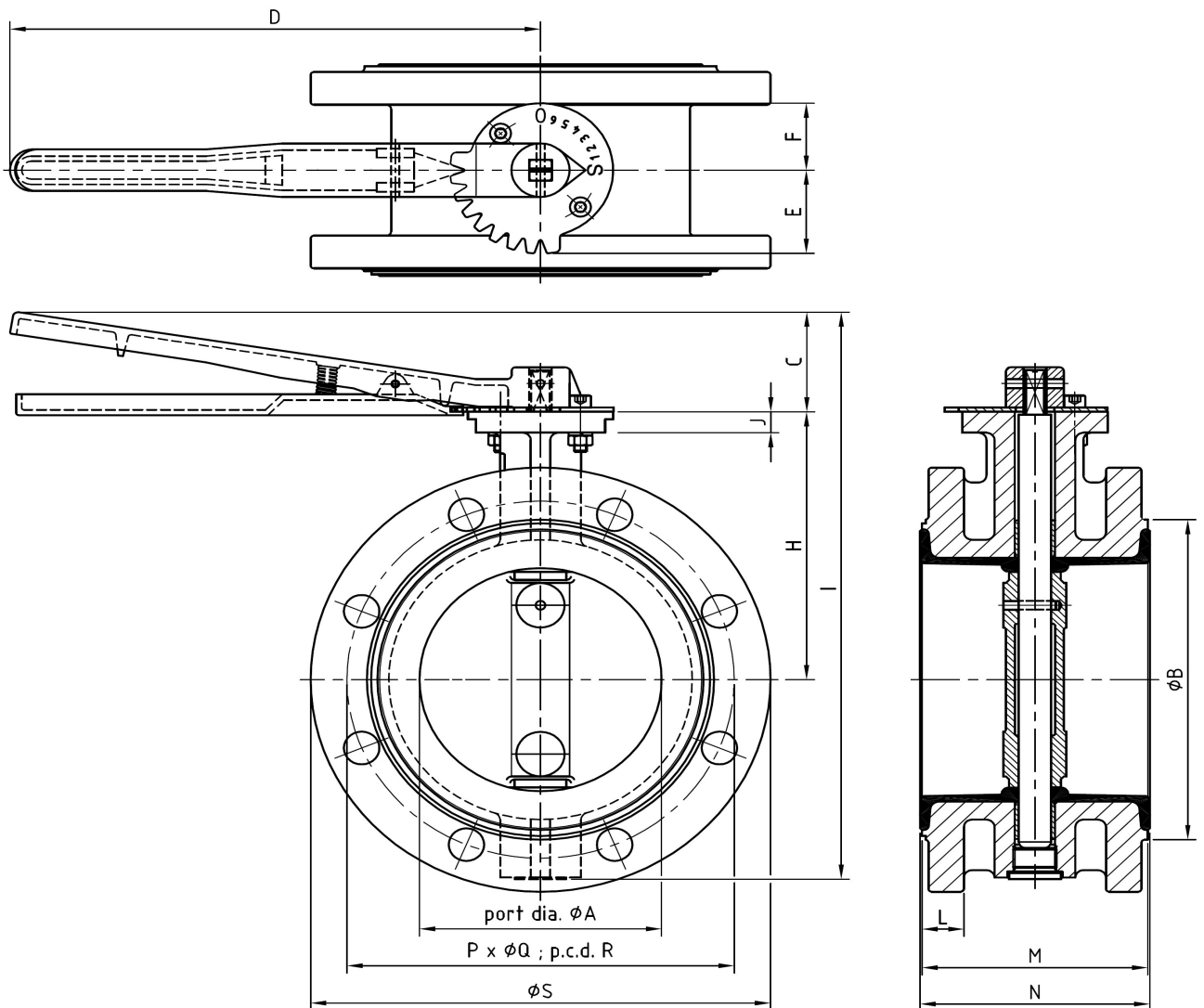
specificatieblad	vlinderklep centrisch	 
Figuur 211163-hl	type isos	

Indien niet anders aangegeven; maten in millimeters

Unless otherwise stated all dimensions are in millimeters.

bowlengte volgens EN 558-1-13				flensaansluiting volgens DIN 2501 PN 10									Gewicht weight [kg]
aantal Qty	DN	PN	M	S	pcd. R	L	Q	aantal boutgaten	D	C			
	50	10	108	165	125	22	18	4	232	55			8,0
	65	10	112	185	145	22	18	4	232	55			10,0
	80	10	114	200	160	22	18	8	232	55			12,0
	100	10	127	228	180	23	18	8	232	55			16,0
	125	10	140	254	210	26	18	8	329	67			21,0
	150	10	140	285	240	26	22	8	329	67			24,0
	200	10	152	343	295	29	22	8	329	67			36,0
	250	10	165	405	350	32	22	12	400	78			51,0
	300	10	178	445	400	28	22	12	400	78			71,0

montageflens aansluiting volgens ISO 5752 / 5211-1



6	lagers	bearings	brons RG7
5	pennen	pins	monel K-500
4	spindel	shaft	roestvaststaal
3	klepschijf	disc	gerilsaneerd gietijzer / alubrons / rvs
2	manchet	liner	NBR
1	huis	body	EN-GJL-400-15 (GGG-40)
Pos.	Omschrijving	Description	Materiaal / Material
			Figuur 211163-hl

Genoemde maten zijn niet bindend