

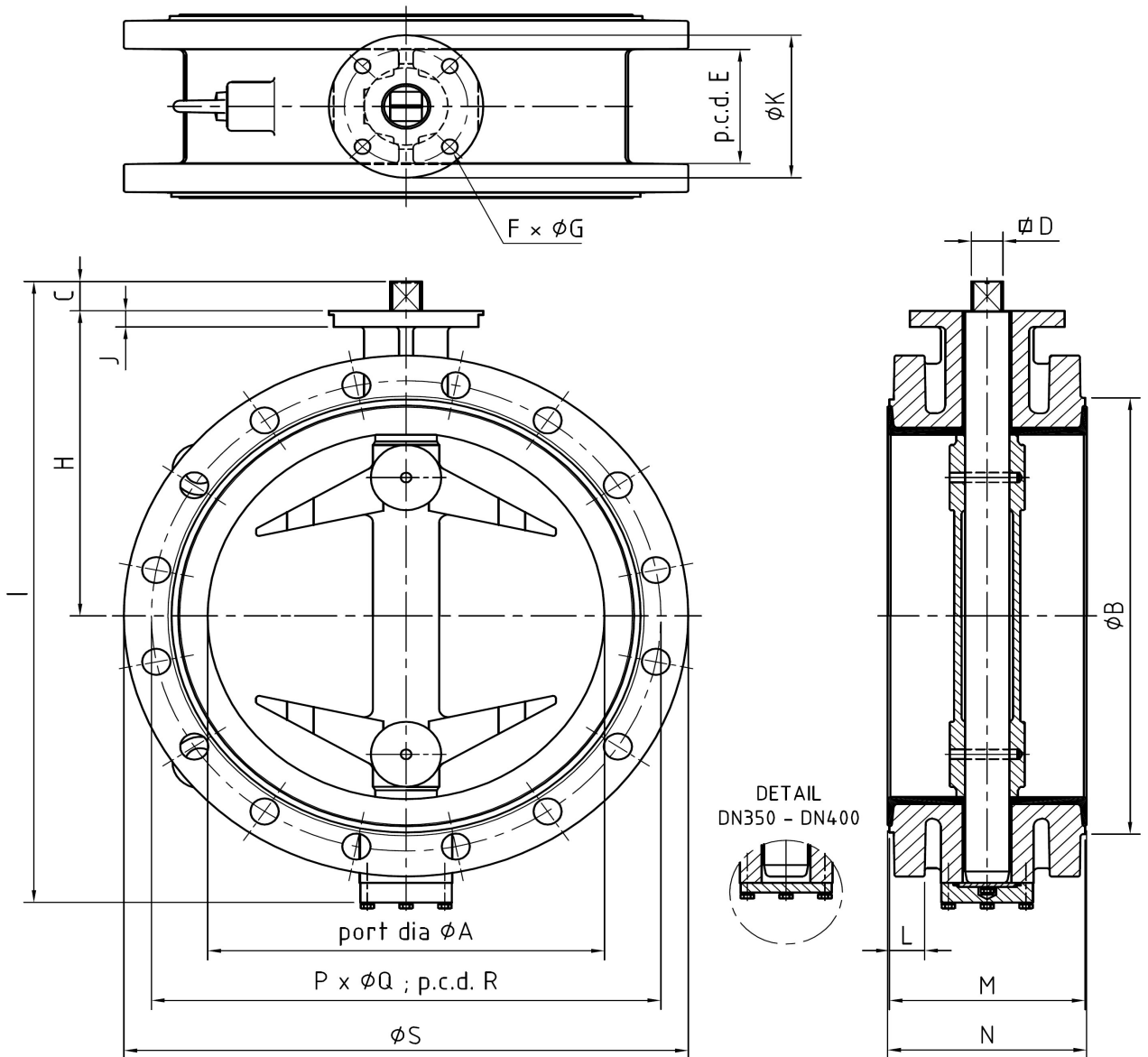
specificatieblad	vlinderklep centrisch	 
Figuur 212163	type isos	

Indien niet anders aangegeven; maten in millimeters

Unless otherwise stated all dimensions are in millimeters.

bouwlengte volgens EN 558-1-13				flensaansluiting volgens DIN 2501 PN 10									
aantal Qty	DN	PN	M	S	pcd. R	L	boutgat Q	aantal boutgaten P	D	C			Gewicht [kg]
	350	10	190	505	460	30	22	16	27	29			71
	400	10	216	565	515	32	26	16	27	29			98
	450	10	222	615	565	32	26	20	36	38			119
	500	10	229	670	620	34	26	20	36	38			162
	600	10	267	780	725	36	30	20	46	48			258

montageflens aansluiting volgens ISO 5752 / 5211-1



6	lagers	bearings	brons RG 7
5	pennen	pins	monel K-500
4	spindel	shaft	roestvaststaal
3	klepschijf	disc	gerilsaneerd gietijzer / alubrons / rvs
2	manchet	liner	EPDM
1	huis	body	nodulair gietijzer EN-GJS-400 (GGG-40)
Pos.	Omschrijving	Description	Materiaal / Material
			Figuur 212163

Genoemde maten zijn niet bindend