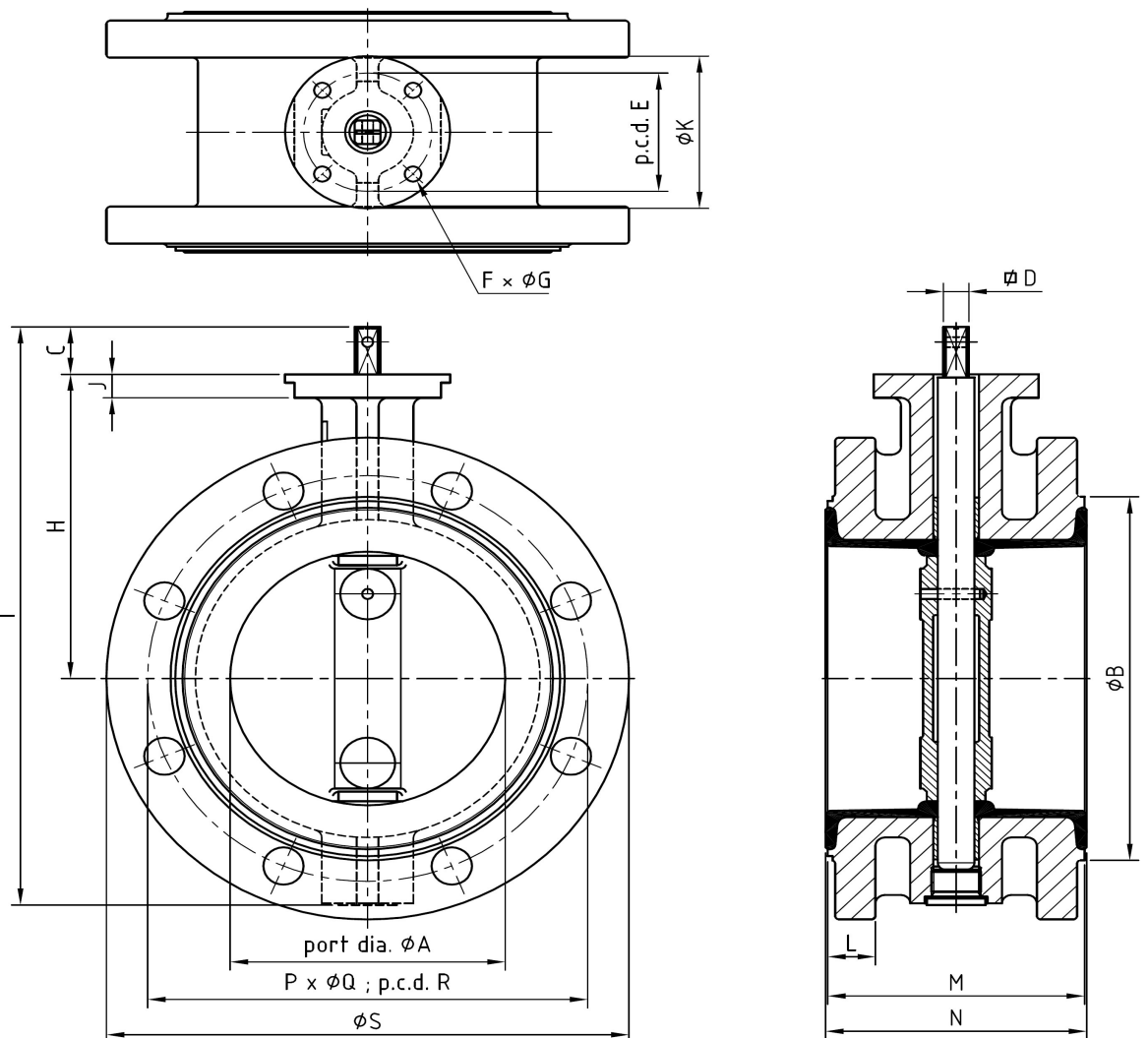


specificatieblad	vlinderklep centrisch	ODS klöckner & co multi metal distribution
Figuur 212163	type isos	

Indien niet anders aangegeven; maten in millimeters

Unless otherwise stated all dimensions are in millimeters.

bouw lengte volgens EN 558-1-13				flensaansluiting volgens DIN 2501 PN 10					montageflens aansluiting volgens ISO 5752 / 5211-1				
aantal Qty	DN	PN	M	S	p.c.d. R	L	boutgat Q	aantal boutgaten P	D	C			Gewicht [kg]
	50	10	108	165	125	22	18	4	11	25			7,5
	65	10	112	185	145	22	18	4	11	25			9,0
	80	10	114	200	160	22	18	8	11	25			11,0
	100	10	127	228	180	23	18	8	11	25			14,0
	125	10	140	254	210	26	18	8	14	28			19,0
	150	10	140	285	240	26	22	8	14	28			22,0
	200	10	152	343	295	29	22	8	17	28			34,0
	250	10	165	405	350	32	22	12	22	30			49,0
	300	10	178	445	400	28	22	12	22	30			69,0



6	lagers	bearings	brons RG 7
5	pennen	pins	monel K-500
4	spindel	shaft	roestvaststaal
3	klepschijf	disc	gerilsaneerd gietijzer / alubronzen / rvs
2	manchet	liner	EPDM
1	huis	body	nodulair gietijzer EN-GJS-400 (GGG-40)
Pos.	Omschrijving	Description	Materiaal / Material
			Figuur 212163

Genoemde maten zijn niet bindend