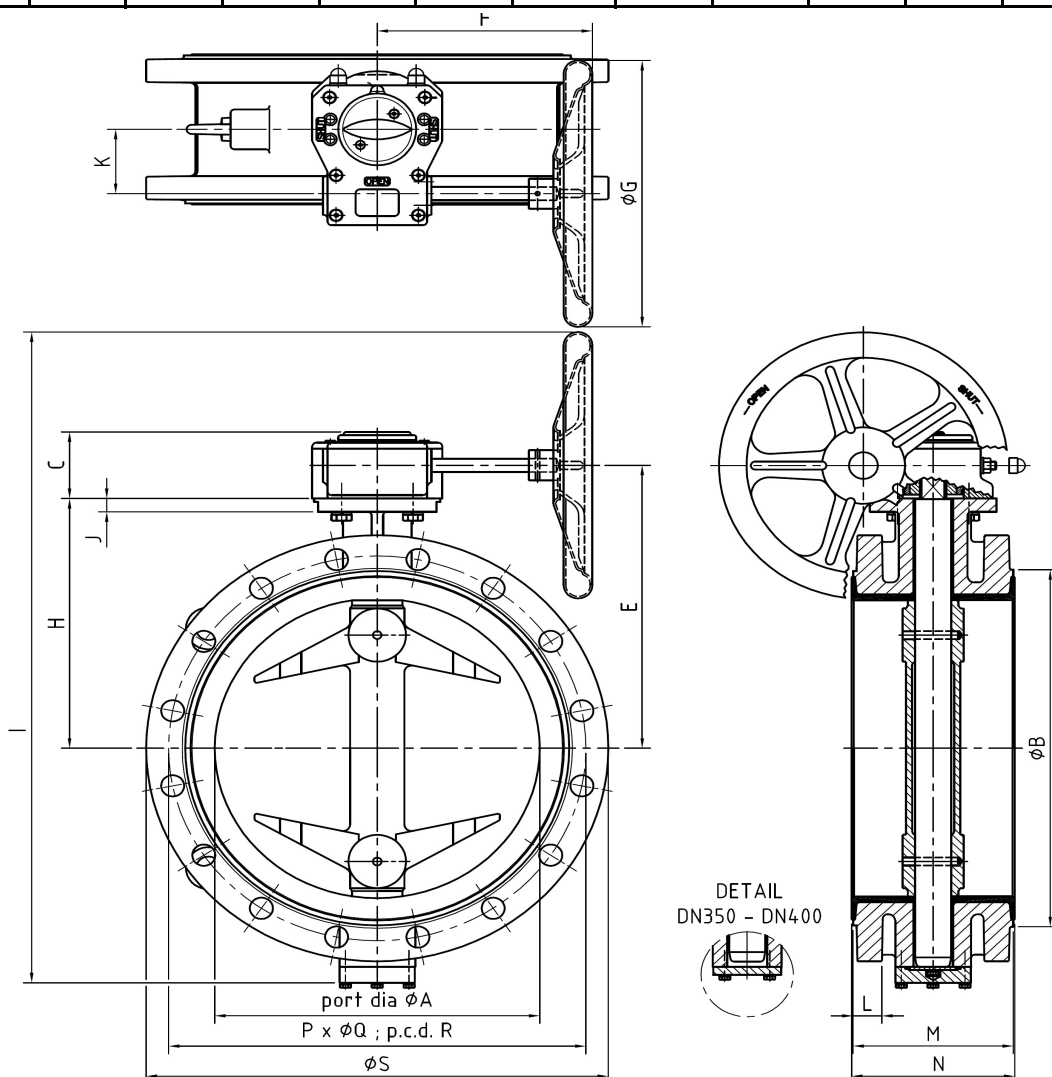


specificatieblad	vlinderklep centrisch	ODS
Figuur 212163-wwk	type isos	klöckner & co multi metal distribution

Indien niet anders aangegeven; maten in millimeters

Unless otherwise stated all dimensions are in millimeters.

bouwlengte volgens EN 558-1-13				flensaansluiting volgens DIN 2501 PN 10					aantal boutgaten	Gewicht [kg]
aantal Qty	DN	PN	M	S	pcd. R	L	Q			
	200	10	152	343	295	29	22	8	34,0	
	250	10	165	405	350	32	22	12	49,0	
	300	10	178	445	400	28	22	12	69,0	
	350	10	190	505	460	30	22	16	71,0	
	400	10	216	565	515	32	26	16	98,0	
	450	10	222	615	565	32	26	20	119,0	
	500	10	229	670	620	34	26	20	162,0	
	600	10	267	780	725	36	30	20	258,0	
	700	10	292	895	840	38	30	24	450,0	
	800	10	318	1015	950	38	33	24	690,0	



6	lagers	bearings	brons RG7
5	pennen	pins	monel K-500
4	spindel	shaft	roestvaststaal
3	klepschijf	disc	gerilsaneerd gietijzer / alubrons / rvs
2	manchet	liner	EPDM
1	huis	body	EN-GJL-400-15 (GGG-40)
Pos.	Omschrijving	Description	Materiaal / Material
			Figuur 212163-wwk

Genoemde maten zijn niet bindend