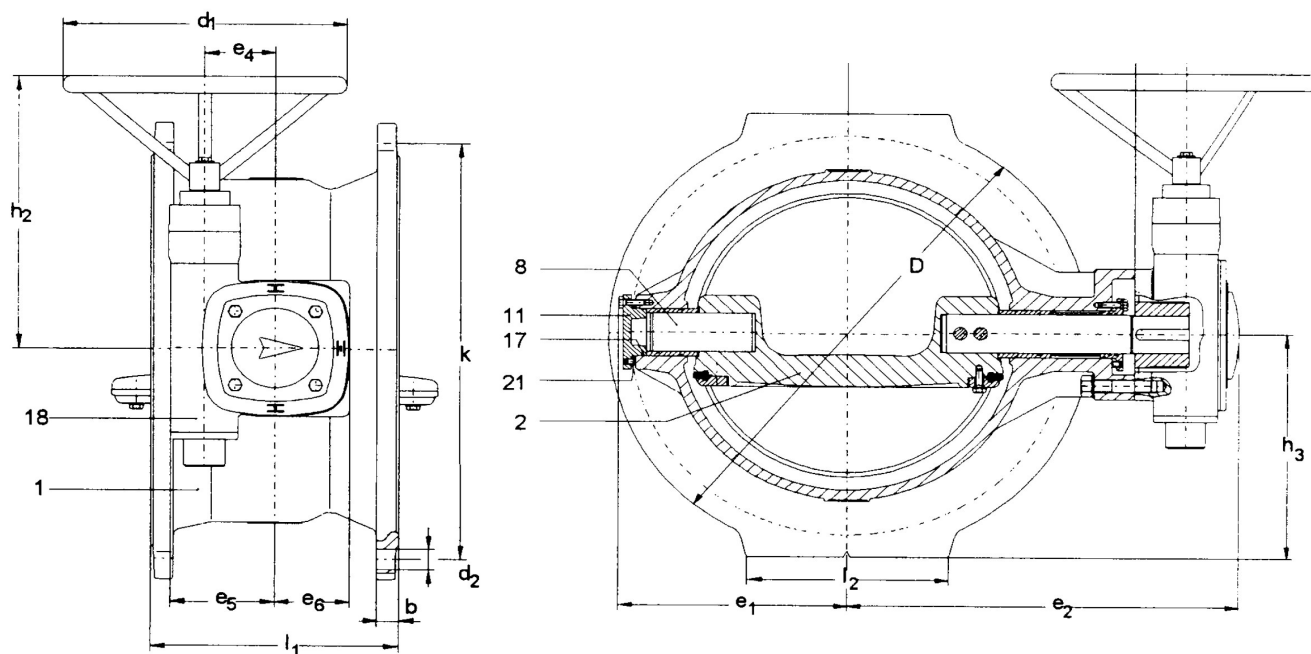


specificatieblad	vlinderklep dubbel excentrisch	ODS klöckner & co multi metal distribution
Figuur 212164-de	type EKN	

Indien niet anders aangegeven; maten in millimeters

Unless otherwise stated all dimensions are in millimeters.

bouw lengte volgens EN 558-1-14				flensaansluiting volgens DIN 2501 PN 10					aantal boutgaten	Gewicht [kg]
aantal Qty	DN	PN	L ₁	D	k	b	d ₂			
	150	10	210	285	240	19	23	8	30	
	200	10	230	340	295	20	23	8	44	
	250	10	250	400	350	22	23	12	60	
	300	10	270	455	400	24,5	23	12	81	
	350	10	290	505	460	24,5	23	16	110	
	400	10	310	565	515	24,5	28	16	130	
	450	10	330	615	565	26,5	28	20	190	
	500	10	350	670	620	26,5	28	20	240	
	600	10	390	780	725	30	31	20	320	
	700	10	430	900	840	32,5	31	24	470	
	800	10	470	1020	950	35	34	24	620	
	900	10	510	1120	1050	37,5	34	28	800	
	1000	10	550	1245	1160	40	37	28	1230	
	1200	10	630	1470	1380	45	41	32	1845	
	1400	10	710	1675	1590	55	44	36	2545	



16	o-ring	o-ring	EPDM / NBR
12	lagerbus	bearing bush	G Cu Sn 10
7	as	shaft	X 20 Cr 13
4	houderring	retaining ring	EN-GJS-400-15 (GGG-40)
3	profielichtring	profile sealing ring	EPDM
2	klepschijf	disk	EN-GJS-400-15 (GGG-40)
1	huis	body	EN-GJS-400-15 (GGG-40)
Pos.	Omschrijving	Description	Materiaal / Material
			Figuur 212164-de

Genoemde maten zijn niet bindend