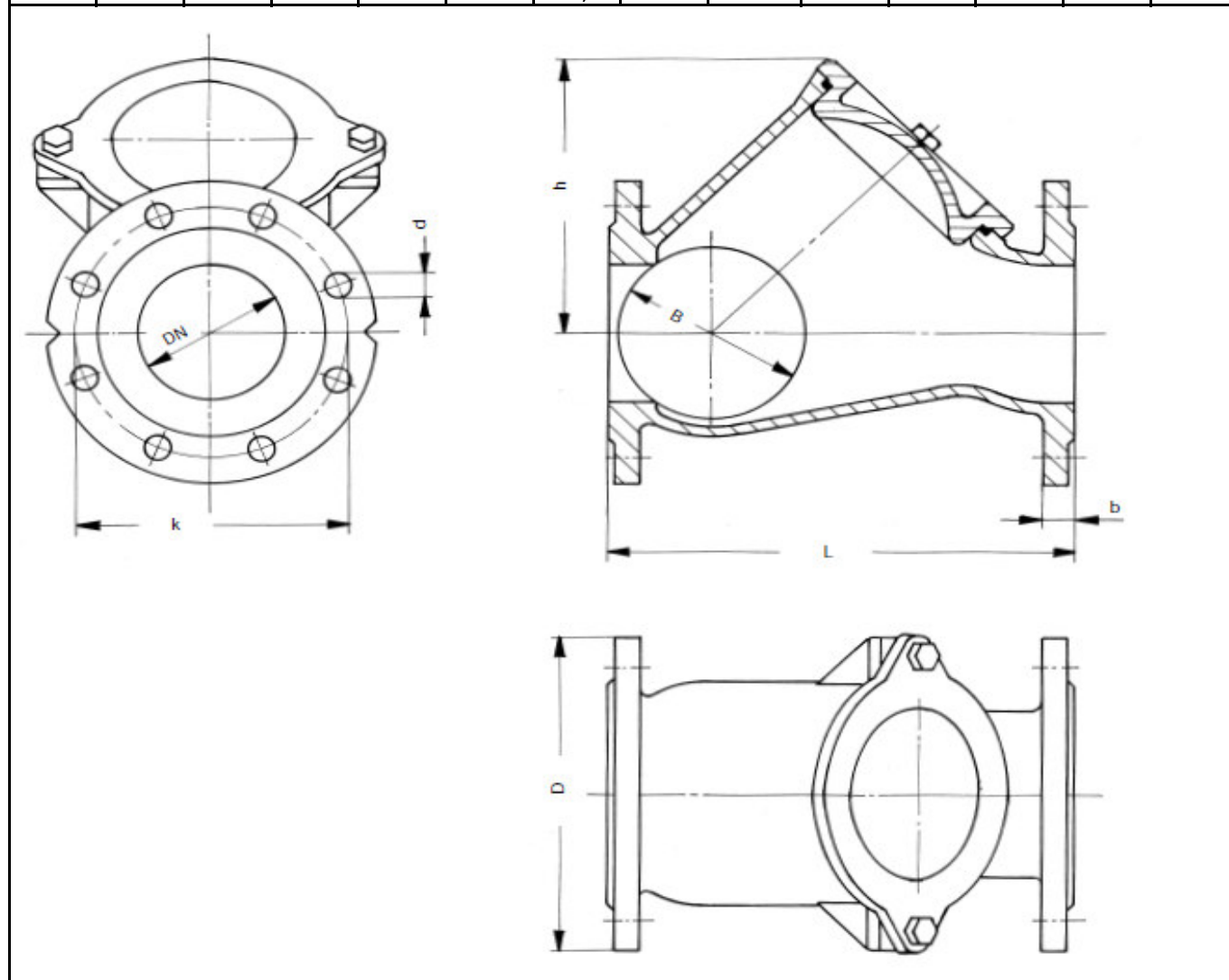


specificatieblad	balkeerklep	<b>ODS</b>
<b>Figuur 311169-bal</b>		<b>klöckner &amp; co</b> multi metal distribution

Indien niet anders aangegeven; maten in millimeters

Unless otherwise stated all dimensions are in millimeters.

aantal Qty	bouw lengte volgens EN 558-1-48			flensaansluiting volgens DIN 2501 PN 10					aantal boutgaten	Gewicht [kg]
	DN	PN	L	D	k	b	d <sub>2</sub>			
	40	10	180	150	110	19	18	4	8	
	50	10	200	165	125	19	18	4	9	
	65	10	240	185	145	19	18	4	11	
	80	10	260	200	160	19	18	8	13	
	100	10	300	220	180	19	18	8	20	
	125	10	350	250	210	19	18	8	32	
	150	10	400	285	240	19	22	8	42	
	200	10	500	340	295	20	22	8	74	
	250	10	600	395	350	22	22	12	138	
	300	10	700	445	400	24	22	12	200	
	350	10	800	505	460	24,5	22	16	310	



6	o-ring	o-ring	NBR
5	moer	nut	roestvaststaal
4	bout	bolt	roestvaststaal
3	bal	ball	aluminium met NBR
2	deksel	cover	EN-GJS-400-15 (GGG-40)
1	huis	body	EN-GJS-400-15 (GGG-40)
Pos.	Omschrijving	Description	Materiaal / Material
			<b>Figuur 311169-bal</b>

Genoemde maten zijn niet bindend