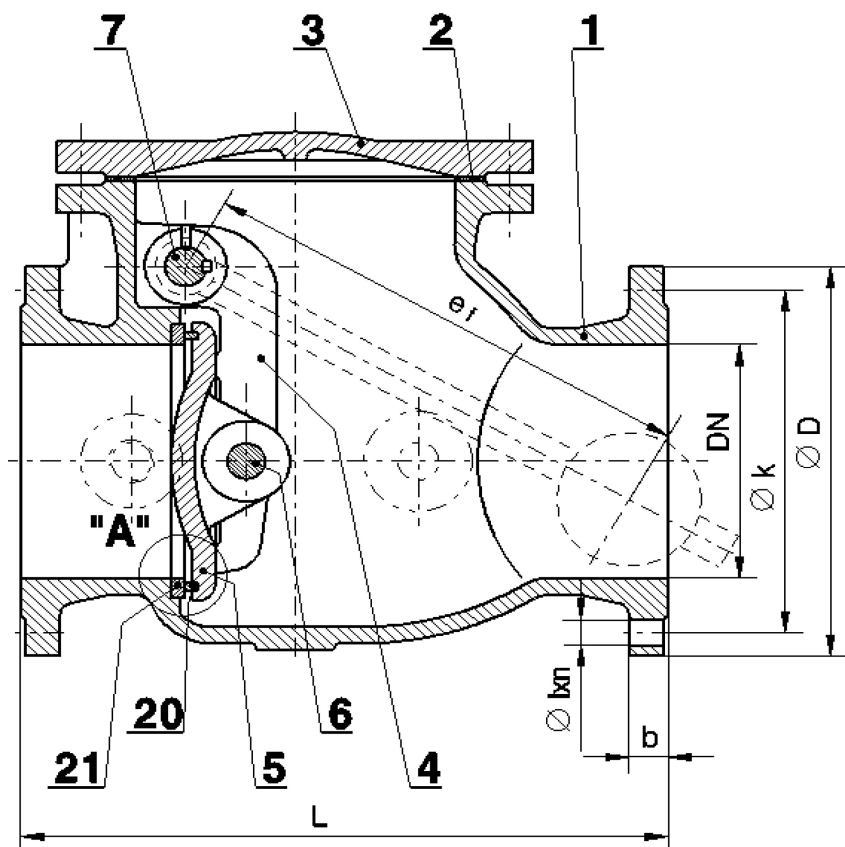


specificatieblad	scharnierende terugslagklep	ODS
Figuur 316169-hg		klöckner & co multi metal distribution

Indien niet anders aangegeven; maten in millimeters

Unless otherwise stated all dimensions are in millimeters.

bouwlengthe volgens EN 558-1-48				flensaansluiting volgens DIN 2501 PN 10					aantal boutgaten	Gewicht weight kg
aantal Qty	DN	PN	L	D	k	b	d ₂			
	50	10	200	165	125			4	17	
	65	10	240	185	145			4	28	
	80	10	260	200	160			4	30	
	100	10	300	220	180			8	38	
	125	10	350	250	210			8	54	
	150	10	400	285	240			8	71	
	200	10	500	340	295			8	125	
	250	10	600	395	350			12	160	
	300	10	700	445	400			12	210	
	350	10	800	505	460			16	355	
	400	10	900	565	515			16	470	
	450	10	1000	615	565			20	500	
	500	10	1100	670	620			20	720	
	600	10	1300	780	725			20	1000	
	700	10	1500	895	840			24	1300	



21	Zitting huis	Body seat	CuSn7ZnPb
20	Zitting klepschijf	Disc seat	CuSn7ZnPb
17	Gewicht	Weight	EN-GJL-250 (GG-25)
16	Hefboom	Lever	S235JR
7	As	Shaft	X20Cr13
4	Arm	Beam	EN-GJS-500-7 (GGG-50)
3	Deksel	Cover	EN-GJS-500-7 (GGG-50)
2	Vlakke pakking	Gasket	Aramid
1	Huis	Body	EN-GJS-500-7 (GGG-50)
Pos.	Omschrijving	Description	Materiaal / Material
			Figuur 316169-hg

Genoemde maten zijn niet bindend

Afdrukdatum 5-1-2007