

specificatieblad

scharnierende terugslagklep

ODS

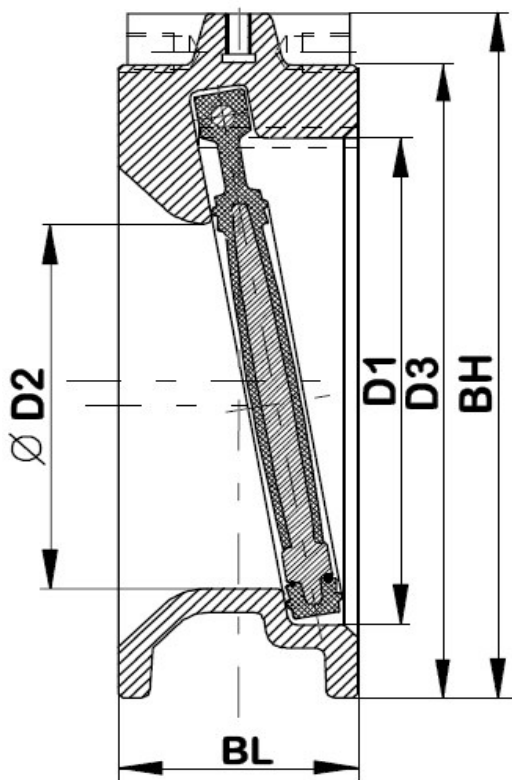
klöckner & co multi metal distribution

Figuur 322100-sw

Indien niet anders aangegeven; maten in millimeters

Unless otherwise stated all dimensions are in millimeters.

aantal Piece	DN	PN	Bl						D ₁	D ₂	D ₃	Gewicht weight kg
	80	16	46						82	52	142	4,0
	100	16	52						102	67	162	6,5
	125	16	56						130	82	192	7,5
	150	16	56						152	107	218	7,5
	200	10	60						200	142	273	15,0
	250	10	114						250	187	325	29,0
	300	10	114						300	220	375	36,0



2	klepschijf / berubbering	disc / vulcanisation	EN-GJS-400-15 / EPDM
1	huis	body	EN-GJL-250
Pos.	Omschrijving	Description	Materiaal / Material
			Figuur 322100-sw

Genoemde maten zijn niet bindend

afdrukdatum 5-1-2007