

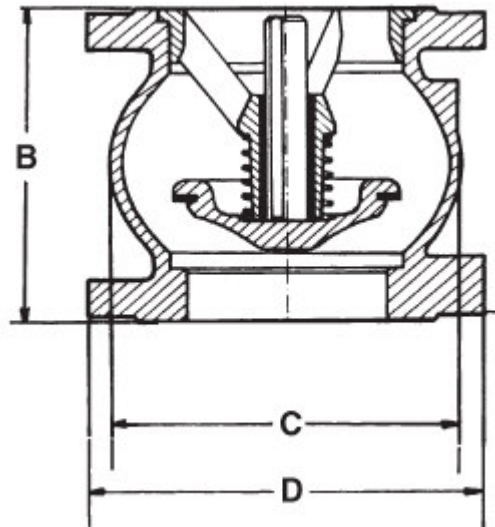
Indien niet anders aangegeven; maten in millimeters

Unless otherwise stated all dimensions are in millimeters.

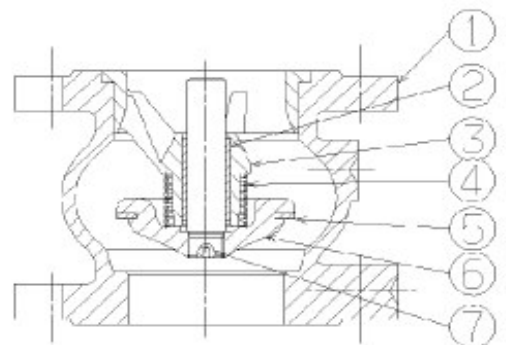
DN	PN		PFA in bar	PS in bar				Cat	Ref.	Vvs-nr
	"	mm		L1	L2	G1	G2			
1 ^{1/2}	40	10/16	16	16	16	16	16	I	149B2281	
2	50	10/16	16	16	16	16	16	I	149B2282	
2 ^{1/4}	60	10/16	16	16	16	16	16	I	149B1176	
2 ^{1/2}	65	10/16	16	16	16	15	16	I	149B2283	
3	80	10/16	16	16	16	12	16	I	149B2284	
3	80	10/16	16	16	16	16	16	II	149B2284C2	
4	100	10/16	16	16	16	10	16	I	149B2285	
4	100	10/16	16	16	16	16	16	II	149B2285C2	
5	125	10/16	16	16	16	0,5	16	I	149B2226	
5	125	10/16	16	16	16	16	16	II	149B2226C2	
6	150	10/16	16	13	16	0,5	16	I	149B2227	
6	150	10/16	16	16	16	16	16	II	149B2227C2	
8	200	10	10	10	10	10	10	II	149B2229	
10	250	10	10	10	10	10	10	II	149B2230	
12	300	10	10	10	10	10	10	II	149B2231	
14	350	10	10	10	10	0,5	10	II	149B2232	
16	400	10	10	10	10	0,5	10	II	149B2233	
20	500	10	10	10	10	0,5	10	II	149B2235	

- **Aansluiting** : met flenzen PN zie tabel
- **Aanvaardbare werkingsdruk PFA voor water**
(winning, distributie, afvoer) : zie tabel
- **Maxi. aanvaardbare druk PS andere vloeistoffen** :
zie tabel
- **T°** : Mini. -10 °C
 Maxi. 100 °C
- **Toegelaten vloeistoffen** : Heldere vloeistoffen
- **Goedkeuringen** : VERITAS (Frankrijk) - ACS (Frankrijk)
 VA (Denemarken) - WRAS (UK)
 CE overeenstemming (Europa)
- **Internationale constructienormen** :
 CE overeenstemming richtlijn 97/23/CE
 Flenzen geboord volgens EN 1092-2

DN		B	C	D	Gewicht
"	mm	mm	mm	mm	kg
1 ^{1/2}	40	85	80	150	4,2
2	50	100	97	165	5,8
2 ^{1/4}	60	120	125	185	8,1
2 ^{1/2}	65	120	125	185	8,1
3	80	140	150	200	10,2
4	100	170	187	220	14,5
5	125	200	220	250	24
6	150	230	250	285	32
8	200	289	340	340	53
10	250	354	420	405	94
12	300	396	490	460	140
14	350	473	586	533	225
16	400	560	680	597	312
20	500	750	880	670	540



N°	Aanwijzing	Bouwmaterialen	EURO	ANSI
1	HUIS	Gietijzer + epoxy	EN-GJL-250	ASTM A 48 35 B
2	RING	Brons	CuSn12-C	
3	GELEIDING DN50	Brons	CuSn5Zn5Pb5-C	
	Andere DN	Gietijzer + epoxy	EN-GJL-250	ASTM A 48 35 B
4	VEER	RVS	X10CrNi18-8	AISI 302
5	AFDICHRING	EPDM		
6	KLEP DN40	Messing	CuZn40Pb2	ASTM
	DN50-65	Brons	CuSn5Zn5Pb5-C	ASTM B 505
	Andere DN	Gietijzer + epoxy	EN-GJL-250	ASTM A 48 35 B
7	AS	Brons	CuSn5Zn5Pb5-C	ASTM B 505



Figuur 322100

Indien niet anders aangegeven; maten in millimeters

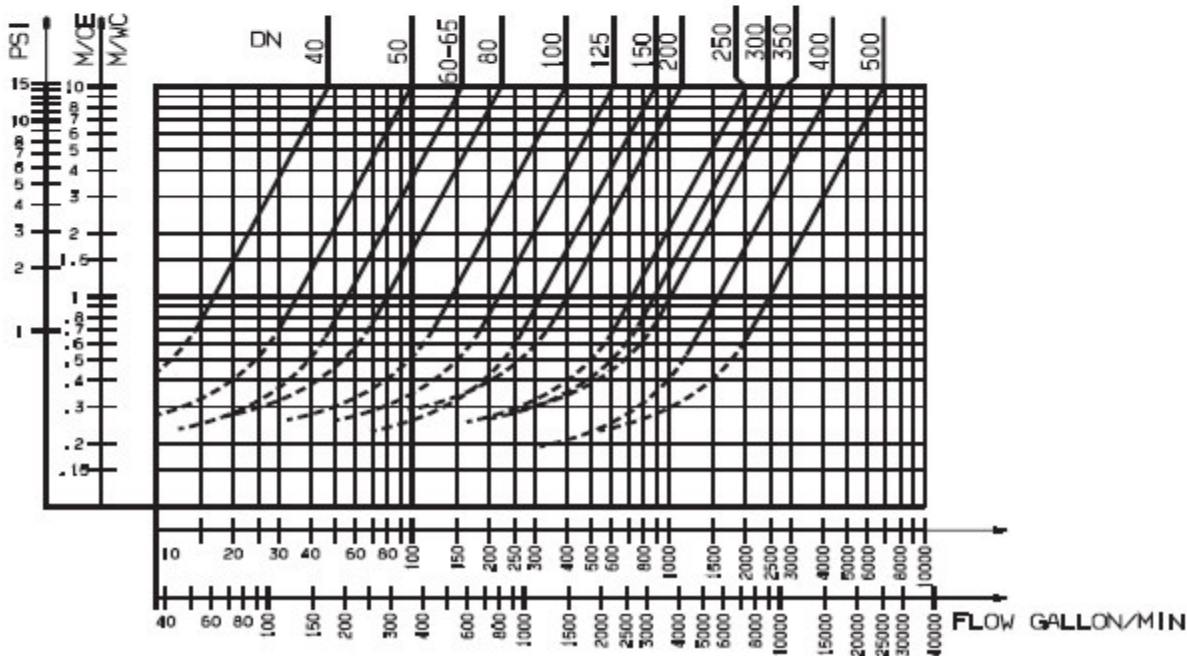
Unless otherwise stated all dimensions are in millimeters.

DN	"	mm	Openingsdruk in mm/WK				Kv m³/U	ζ
			↑	↓	↔	Zonder veer		
1 ^{1/2}	40	40	440	210	320	120	47,00	1,80
2	50	50	440	220	330	110	99,00	1,00
2 ^{1/4}	60	60	450	190	320	130	159,00	1,10
2 ^{1/2}	65	65	450	190	320	130	159,00	1,10
3	80	80	450	190	320	130	222,00	1,30
4	100	100	500	240	370	130	396,00	1,00
5	125	125	510	210	360	150	619,00	1,00
6	150	150	550	210	380	170	890,00	1,00
8	200	200	590	210	400	190	1120,00	2,00
10	250	250	710	210	460	250	2010,00	1,50
12	300	300	820	90	460	365	2459,00	2,10
14	350	350	860	100	480	380	2843,00	2,90
16	400	400	800	50	410	390	4370,00	2,10
20	500	500	1030	0	430	580	6914,00	2,05

Gebruiksaanwijzing :

- Doorlopende lijn : Klep volledig open
- Stippellijn : klep in openingsfase

ΔP



Figuur 322100

Genoemde maten zijn niet bindend