

specificatieblad	scharnierende terugslagklep	ODS
Figuur 326169		klöckner & co multi metal distribution

Indien niet anders aangegeven; maten in millimeters

Unless otherwise stated all dimensions are in millimeters.

bouw lengte volgens EN 558-1-48				flensaansluiting volgens DIN 2501 PN 10					aantal boutgaten	Gewicht [kg]
aantal Qty	DN	PN	L	D	k		d ₂			
	50	10	200	165	125		18	4	10	
	65	10	240	185	145		18	4	13,5	
	80	10	260	200	160		18	4	16,2	
	100	10	300	220	180		18	8	23,5	
	125	10	350	250	210		18	8	31	
	150	10	400	285	240		22	8	45,5	
	200	10	500	340	295		22	8	70,5	
	250	10	600	395	350		26	12	113	
	300	10	700	445	400		26	12	195	
	350	10	800	505	460		26	16	313	
	400	10	900	565	515		30	16	434	
	450	10	1000	615	565		30	20	**	
	500	10	1100	670	620		33	20	**	
	600	10	1300	780	725		36	20	**	
	700	10	1500	895	840		36	24	**	
	800	10	1700	1015	950		39	24	**	

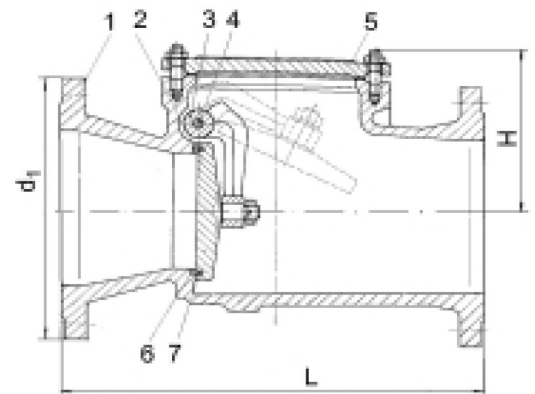


fig. 326169-hg: met hefboom en gewicht

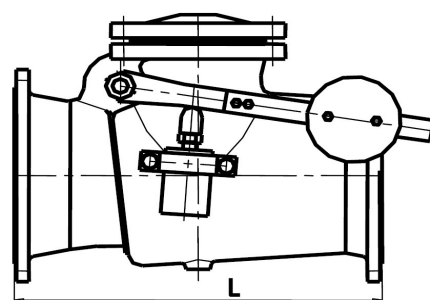
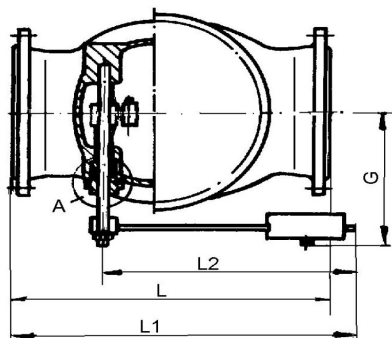


fig. 326169-hg-dp: met demper

7	zittingring klepschijf	disc seat ring	brons / bronz
6	zittingring huis	body seat ring	brons / bronz
5	deksel	bonnet	EN-GJL-250
4	as	shaft	min. 11,5% Cr staal
3	arm	arm	EN-GJS-500-7
2	klepschijf	disc	EN-GJL-250
1	huis	body	EN-GJL-250
Pos.	Omschrijving	Description	Materiaal / Material
			Figuur 326169

Genoemde maten zijn niet bindend