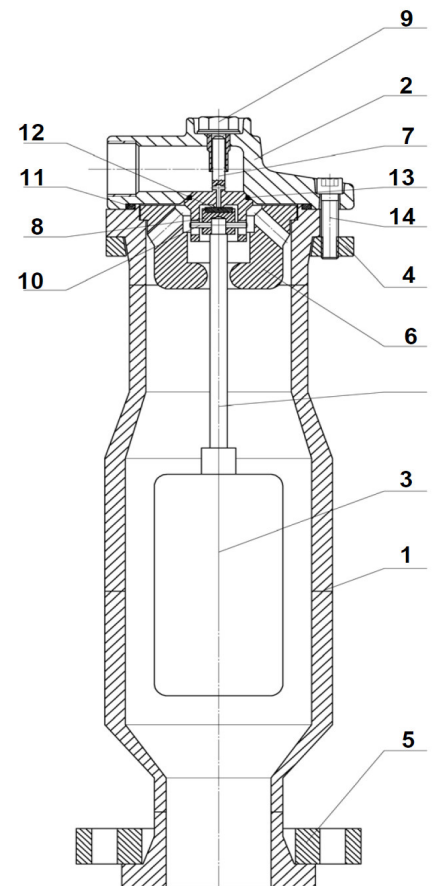
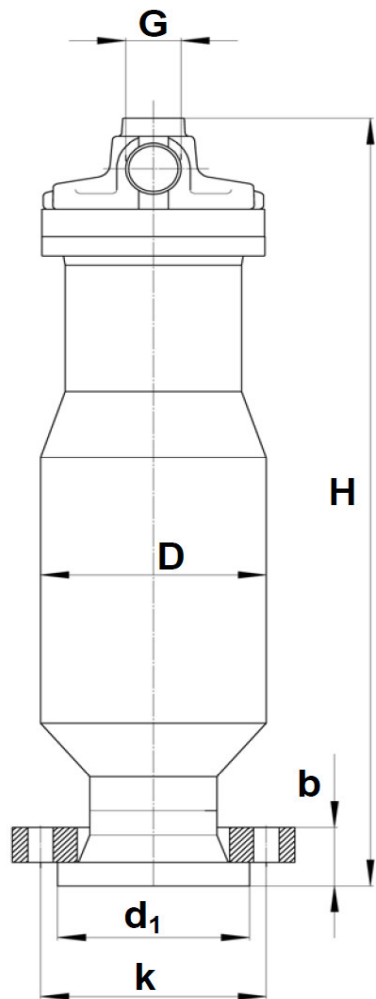


specificatieblad	be- en ontluchter voor (afval-)water	ODS klöckner & co multi metal distribution
Figuur 481170-b&o	type BEV	

Indien niet anders aangegeven; maten in millimeters

Unless otherwise stated all dimensions are in millimeters.

aantal Qty	bouwhoogte			flensaansluiting volgens DIN 2501 PN 16					D	G [BSP]		Gewicht [kg]
	DN	PN	H	flens-diam.	k	b	d ₂	aantal boutgaten				
	50	16	646		125	32	18	4	160	1¼"		8
	80	16	590		160	37	18	8	160	1¼"		9
	100	16	590		180	38	18	8	160	1¼"		10
	150	16	690		240	49	150	8	225	2½"		24
	200	16	690		295	60	22	12	225	2½"		26



13	o-ring	o-ring	NBR
12	dichting	gasket	NBR
11	o-ring	o-ring	NBR
10	pen	pin	PA
9	geleideschroef	lead screw	1.4305
8	drukstuk	pressure piece	POM
7	afsluiterdeel	shut-off device	POM
6	kopdeel	heading part	POM
5	losse flens	lapped flange	staal met PP
4	deksel flens	bonnet flange	1.4301
3	vlotter	float	PE 100
2	deksel	bonnet	EN-GJS-400-15 (GGG-40)
1	huis	body	PE 100
Pos.	Omschrijving	Description	Materiaal / Material
			Figuur 481170-b&o

Genoemde maten zijn niet bindend