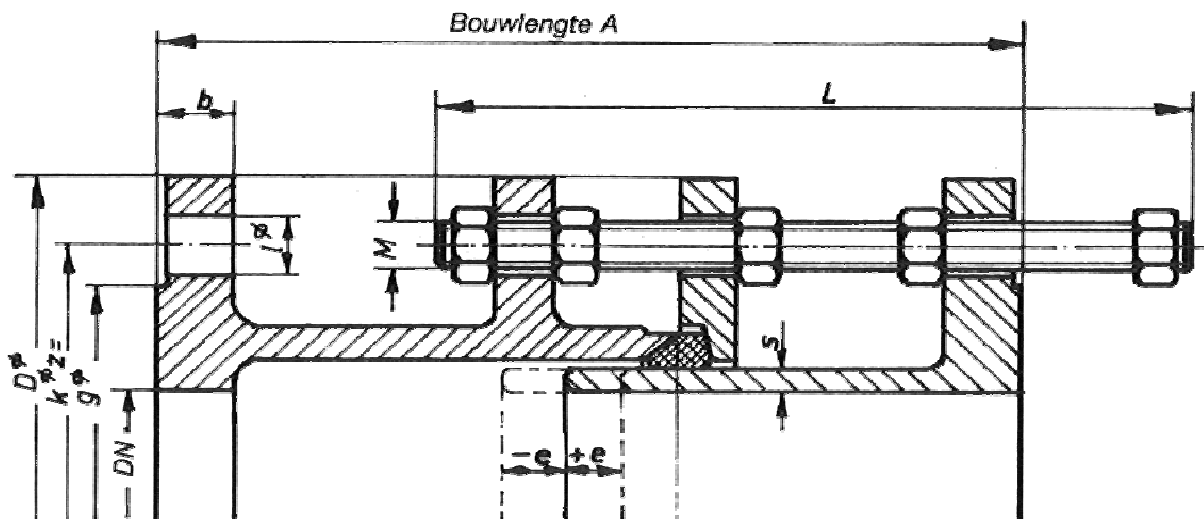


specificatieblad	pas- en uitbouwstuk trekvast	<b>ODS</b>
Figuur 671160-f	type PF	<b>klöckner &amp; co</b> multi metal distribution

Indien niet anders aangegeven; maten in millimeters

Unless otherwise stated all dimensions are in millimeters.

aantal Qty	bouwlengthe			flensaansluiting volgens DIN 2501 PN 10					aantal boutgaten	e	L	Gewicht weight [ kg ]
	DN	PN	A	D	k	b	d <sub>2</sub>					
	40	10	300	150	110		18	4	25	250		11
	50	10	300	165	125		18	4	25	250		13
	65	10	300	185	145		18	4	25	250		16
	80	10	300	200	160		18	8	25	250		21
	100	10	300	220	180		18	8	25	250		27
	125	10	300	250	210		18	8	25	250		34
	150	10	350	285	240		22	8	25	290		51
	200	10	350	340	295		22	8	25	290		62
	250	10	350	395	350		22	12	25	290		88
	300	10	350	445	400		22	12	25	290		100
	350	10	350	505	460		22	16	25	290		124
	400	10	375	565	515		26	16	25	320		160
	450	10	375	615	565		26	20	25	320		176
	500	10	375	670	620		26	20	25	320		202
	600	10	400	780	725		30	20	25	340		268
	700	10	400	895	840		30	24	25	340		330
	800	10	450	1015	950		33	24	25	380		454
	900	10	450	1115	1050		33	28	25	380		522
	1000	10	475	1230	1160		36	28	25	420		632
	1100	10	475						25	420		748
	1200	10	525	1455	1380		39	32	25	450		982
	1400	10	550	1675	1590		42	36	25	470		1254



5	trekstangen	tie rods	elektrolytisch verzinkt staal
4	afdichting	seal	NBR
3	middenflens	middle flange	staal S235JRH (St 37.2)
2	flensstuk man	flange part male	staal S235JRH (St 37.2)
1	flensstuk vrouw	flange part female	staal S235JRH (St 37.2)
Pos.	Omschrijving	Description	Materiaal / Material
			<b>Figuur 671160-f</b>

Genoemde maten zijn niet bindend