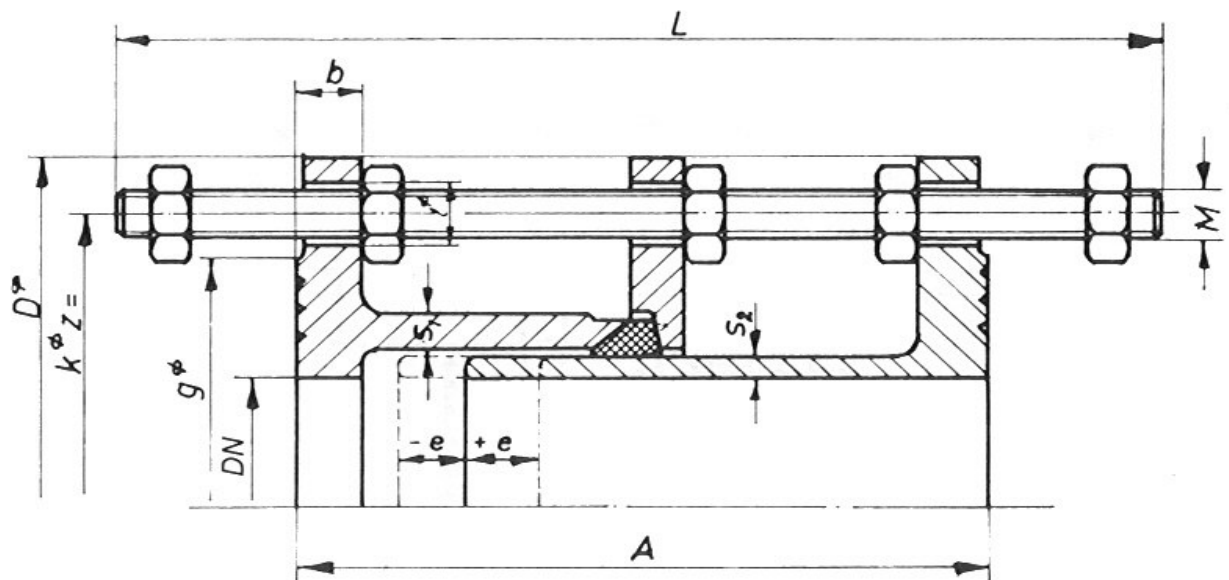


specificatieblad	pas- en uitbouwstuk trekvast	ODS
Figuur 671160-o	type PO	klöckner & co multi metal distribution

Indien niet anders aangegeven; maten in millimeters

Unless otherwise stated all dimensions are in millimeters.

aantal Qty	bouw lengte			flensaansluiting volgens DIN 2501 PN 10					aantal boutgaten	e	L	Gewicht weight [kg]
	DN	PN	A	D	k	b	d ₂					
	40	10	180	150	110		18	4	25	280		8
	50	10	180	165	125		18	4	25	280		10
	65	10	180	185	145		18	4	25	280		12
	80	10	200	200	160		18	8	25	310		16
	100	10	200	220	180		18	8	25	310		20
	125	10	200	250	210		18	8	25	310		25
	150	10	200	285	240		22	8	25	320		34
	200	10	220	340	295		22	8	25	340		48
	250	10	220	395	350		22	12	25	360		65
	300	10	220	445	400		22	12	25	360		72
	350	10	230	505	460		22	16	25	360		94
	400	10	230	565	515		26	16	25	370		122
	450	10	250	615	565		26	20	25	390		140
	500	10	260	670	620		26	20	25	390		162
	600	10	260	780	725		30	20	25	410		205
	700	10	260	895	840		30	24	25	410		256
	800	10	290	1015	950		33	24	25	460		352
	900	10	290	1115	1050		33	28	25	460		405
	1000	10	290	1230	1160		36	28	25	480		484
	1100	10	300						25	480		585
	1200	10	320	1455	1380		39	32	25	520		744
	1400	10	360	1675	1590		42	36	25	560		1036
	1600	10	390	1915	1820		48	40	25	600		1524
	1800	10	410	2115	2020		48	44	25	640		1994



5	trekstangen	tie rods	elektrolytisch verzinkt staal
4	afdichting	seal	NBR
3	middenflens	middle flange	staal S235JRH (St 37.2)
2	flensstuk man	flange part male	staal S235JRH (St 37.2)
1	flensstuk vrouw	flange part female	staal S235JRH (St 37.2)
Pos.	Omschrijving	Description	Materiaal / Material
			Figuur 671160-o

Genoemde maten zijn niet bindend