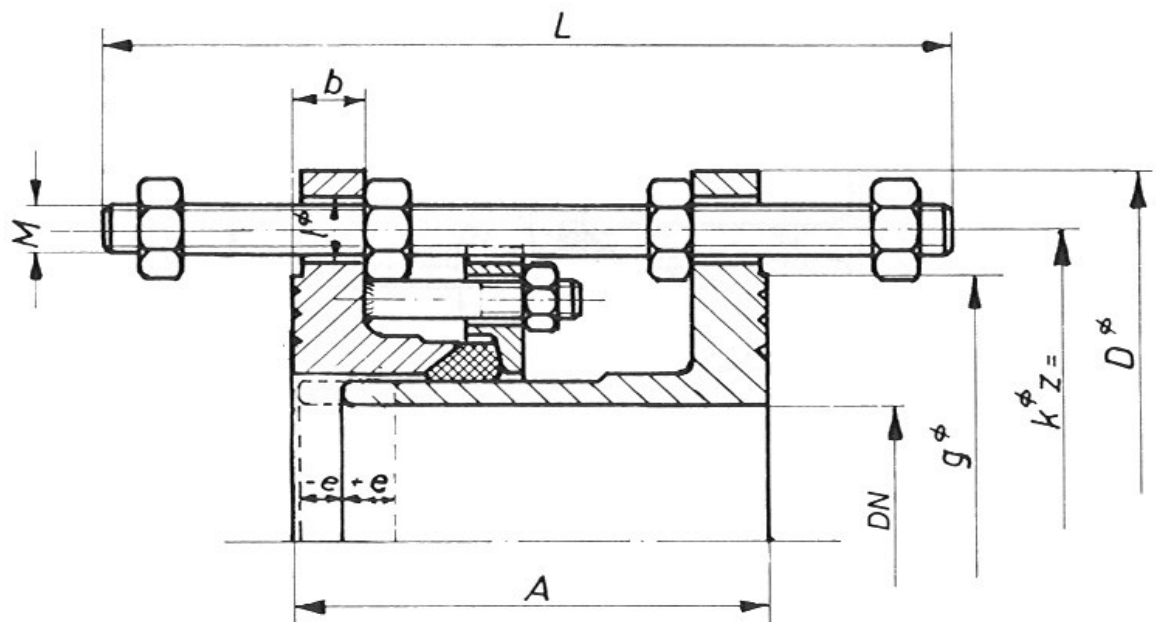


specificatieblad	pas- en uitbouwstuk trekvast	ODS
Figuur 671160-ok	type POK	klöckner & co multi metal distribution

Indien niet anders aangegeven; maten in millimeters

Unless otherwise stated all dimensions are in millimeters.

aantal Qty	bouw lengte			flensaansluiting volgens DIN 2501 PN 10					aantal boutgaten	e	L	Gewicht [kg]
	DN	PN	A	D	k	b	d ₂					
	40	10	100	150	110		18	4	10	180	6	
	50	10	100	165	125		18	4	10	180	8	
	65	10	100	185	145		18	4	10	180	10	
	80	10	100	200	160		18	8	10	190	11	
	100	10	100	220	180		18	8	10	190	13	
	125	10	100	250	210		18	8	10	190	18	
	150	10	100	285	240		22	8	10	190	23	
	200	10	100	340	295		22	8	10	210	31	
	250	10	110	395	350		22	12	10	230	38	
	300	10	110	445	400		22	12	10	230	42	
	350	10	110	505	460		22	16	10	230	60	
	400	10	110	565	515		26	16	10	240	73	
	450	10	110	615	565		26	20	10	240	82	
	500	10	110	670	620		26	20	10	240	91	
	600	10	130	780	725		30	20	10	260	115	
	700	10	130	895	840		30	24	10	260	167	
	800	10	130	1015	950		33	24	10	280	215	
	900	10	130	1115	1050		33	28	10	280	257	
	1000	10	150	1230	1160		36	28	10	310	319	
	1100	10	150						10	310	381	
	1200	10	150	1455	1380		39	32	10	350	443	
	1400	10	200	1675	1590		42	36	10	420	649	
	1600	10	200	1915	1820		48	40	10	440	936	
	1800	10	200	2115	2020		48	44	10	460	1150	



5	trekstangen	tie rods	elektrolytisch verzinkt staal
4	afdichting	seal	NBR
3	middenflens	middle flange	staal S235JRH (St 37.2)
2	flensstuk man	flange part male	staal S235JRH (St 37.2)
1	flensstuk vrouw	flange part female	staal S235JRH (St 37.2)
Pos.	Omschrijving	Description	Materiaal / Material
			Figuur 671160-ok

Genoemde maten zijn niet bindend