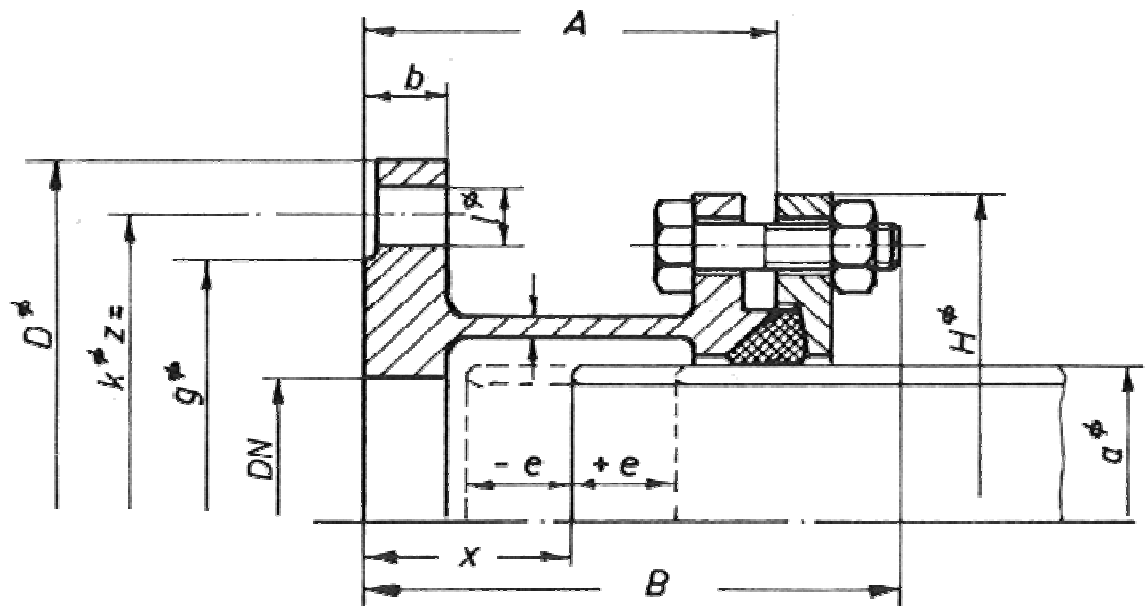


specificatieblad	pas- en uitbouwstuk niet trekvast	ODS
Figuur 671160-v	type PV	klöckner & co multi metal distribution

Indien niet anders aangegeven; maten in millimeters

Unless otherwise stated all dimensions are in millimeters.

aantal Qty	bouw lengte			flensaansluiting volgens DIN 2501 PN 10					e	B	voor buis- diameter	X	Gewicht [kg]
	DN	PN	A	D	k	b	d ₂	aantal boutgaten					
	40	10	140	150	110		18	4	40	170	bij bestelling op te geven	75	7
	50	10	140	165	125		18	4	40	170		75	8
	65	10	140	185	145		18	4	40	170		75	10
	80	10	140	200	160		18	8	40	170		75	11
	100	10	140	220	180		18	8	40	170		70	15
	125	10	140	250	210		18	8	40	170		70	18
	150	10	140	285	240		22	8	40	170		70	20
	200	10	140	340	295		22	8	40	170		70	30
	250	10	180	395	350		22	12	50	220		95	41
	300	10	180	445	400		22	12	50	220		95	50
	350	10	180	505	460		22	16	50	220		95	60
	400	10	180	565	515		26	16	50	220		95	65
	450	10	180	615	565		26	20	50	220		95	70
	500	10	180	670	620		26	20	50	220		95	80
	600	10	180	780	725		30	20	50	225		90	112
	700	10	180	895	840		30	24	50	225		90	140
	800	10	180	1015	950		33	24	50	225		90	174
	900	10	180	1115	1050		33	28	50	225		90	200
	1000	10	180	1230	1160		36	28	50	225		90	236
	1100	10	180						50	225		90	274
	1200	10	200	1455	1380		39	32	50	250	105	345	
	1400	10	200	1675	1590		42	36	50	250	105	440	
	1600	10	200	1915	1820		48	40	50	250	105	572	



5	trekstangen	tie rods	elektrolytisch verzinkt staal
4	afdichting	seal	NBR
3	middenflens	middle flange	staal S235JRH (St 37.2)
2	flensstuk man	flange part male	staal S235JRH (St 37.2)
1	flensstuk vrouw	flange part female	staal S235JRH (St 37.2)
Pos.	Omschrijving	Description	Materiaal / Material
			Figuur 671160-v

Genoemde maten zijn niet bindend