

specificatieblad

be- en ontluchter  
voor (afval-)water

**ODS**

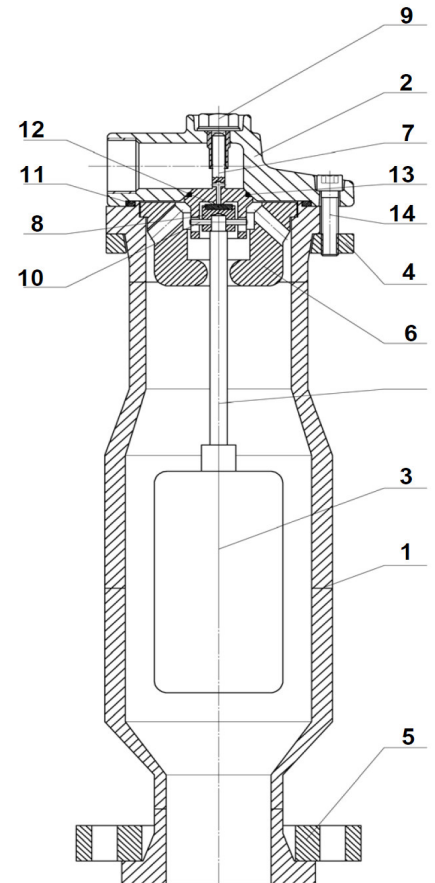
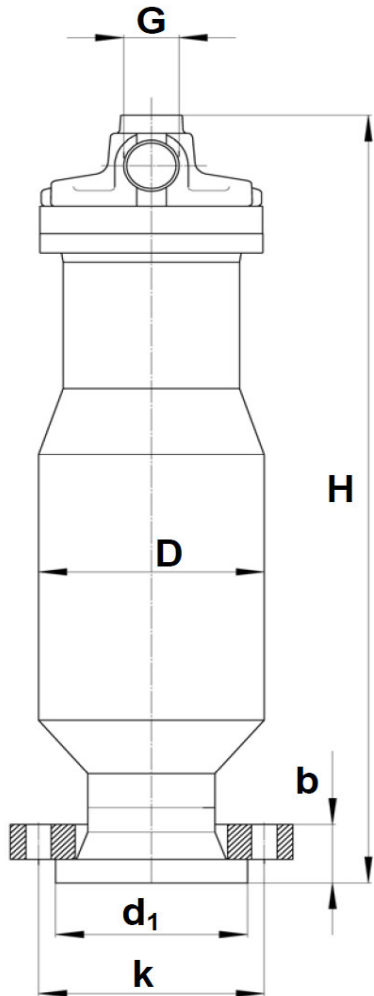
**klöckner & co** multi metal distribution

**Figuur 481170-b&o**

Indien niet anders aangegeven; maten in millimeters

Unless otherwise stated all dimensions are in millimeters.

bouwhoogte				flensaansluiting volgens DIN 2501 PN 16									
aantal Qty	DN	PN	H	flens-diam.	k	b	d <sub>2</sub>	aantal boutgaten	D	G [BSP]			Gewicht [kg]
	50	16	646		125	32	18	4	160	1¼"			8
	80	16	590		160	37	18	8	160	1¼"			9
	100	16	590		180	38	18	8	160	1¼"			10
	150	16	690		240	49	150	8	225	2½"			24
	200	16	690		295	60	22	12	225	2½"			26



13	o-ring	o-ring	NBR
12	dichting	gasket	NBR
11	o-ring	o-ring	NBR
10	pen	pin	PA
9	geleideschroef	lead screw	1.4305
8	drukstuk	pressure piece	POM
7	afsluiterdeel	shut-off device	POM
6	kopdeel	heading part	POM
5	losse flens	lapped flange	staal met PP
4	deksel flens	bonnet flange	1.4301
3	vlotter	floater	PE 100
2	deksel	bonnet	EN-GJS-400-15 (GGG-40)
1	huis	body	PE 100
Pos.	Omschrijving	Description	Materiaal / Material
			<b>Figuur 481170-b&amp;o</b>

Genoemde maten zijn niet bindend